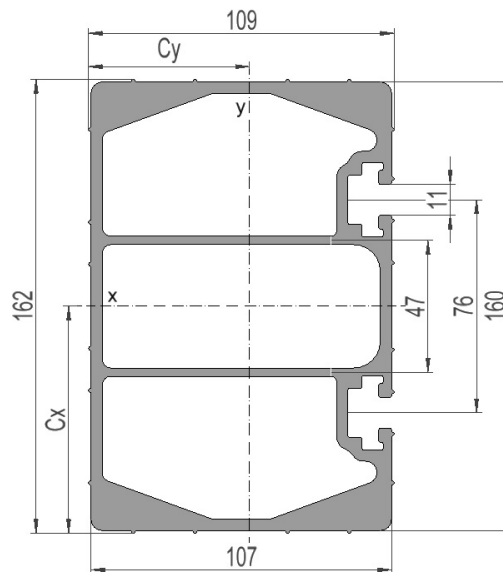


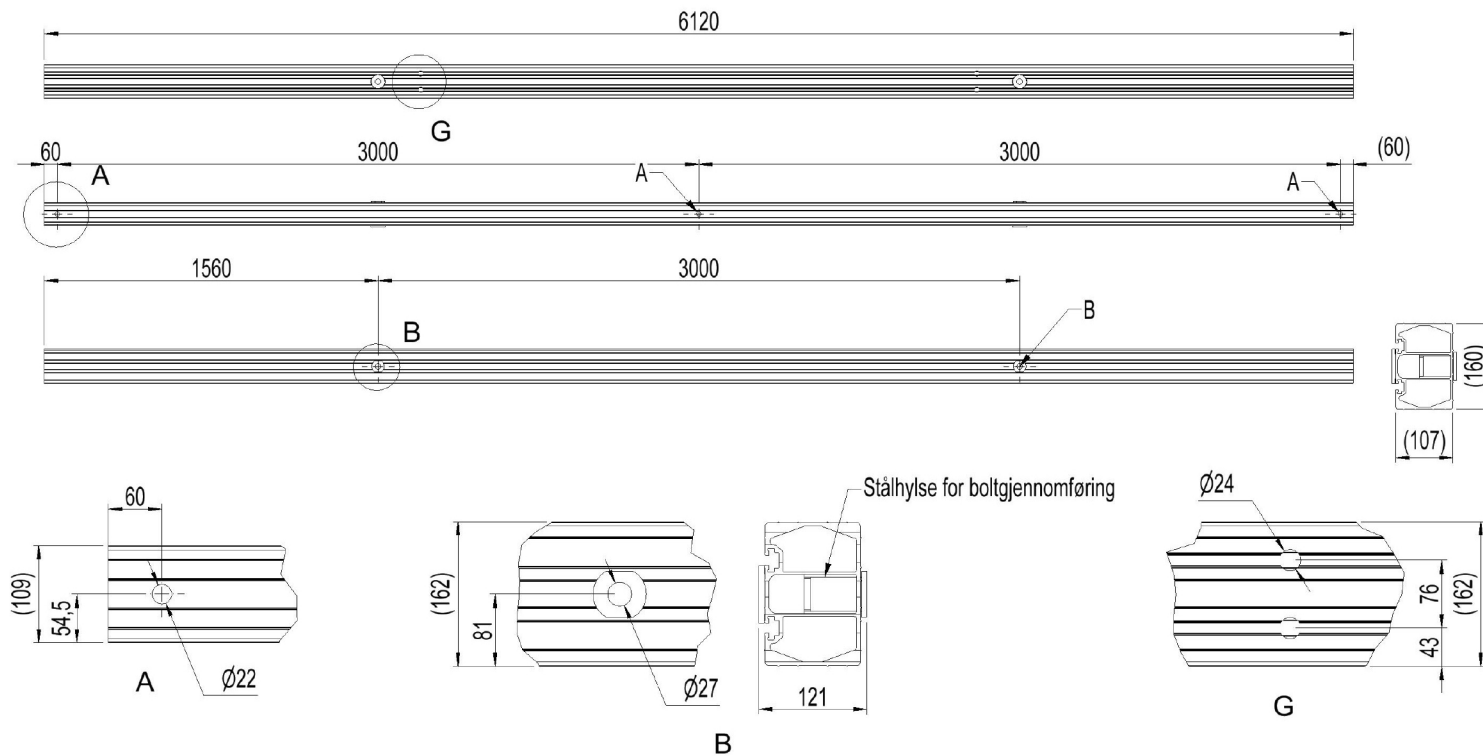
2837495 - Avsp.trav TA3030BH-3S

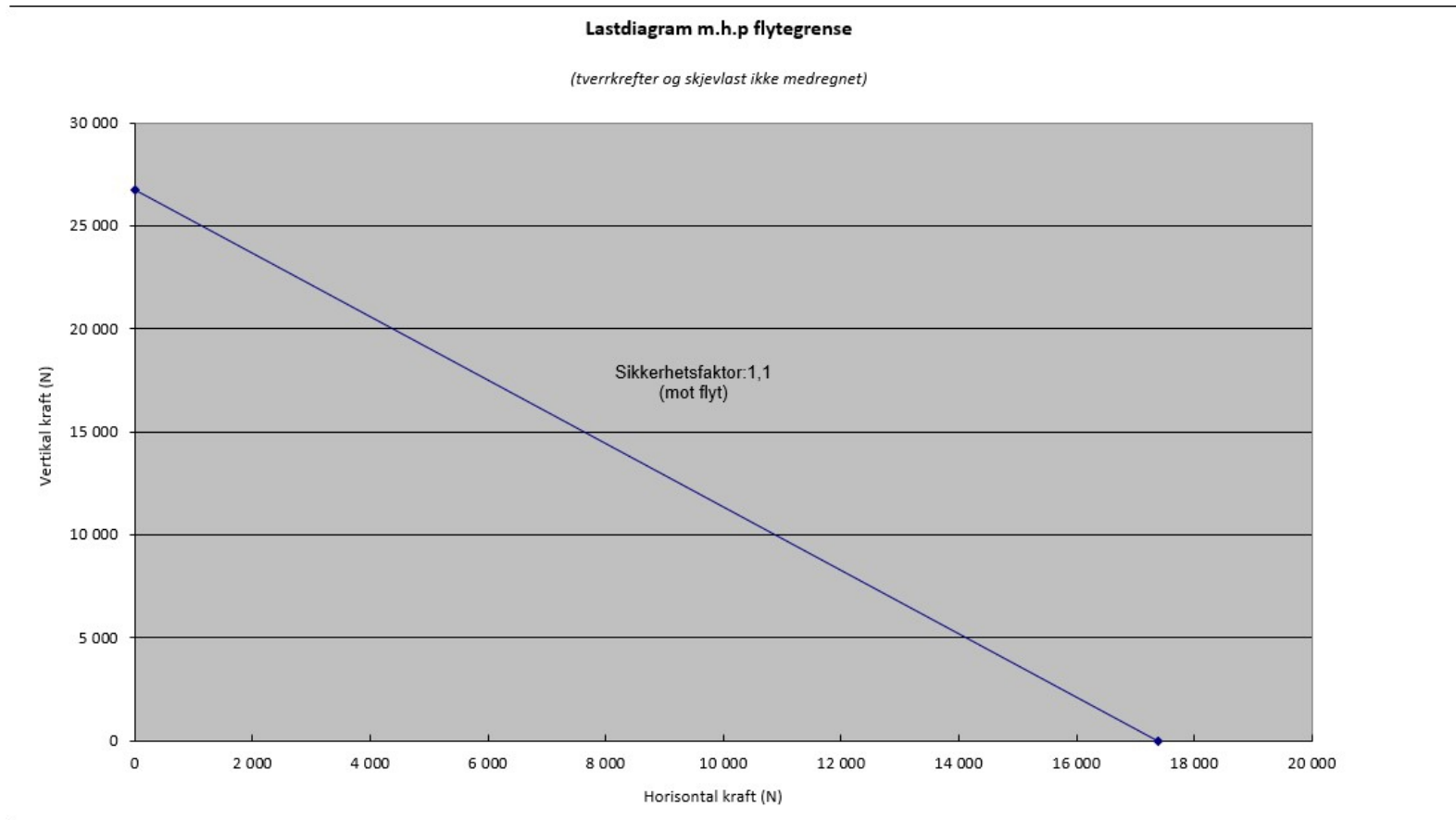
Mastetype	H-mast
Masteavstand	3m
Faseavstand	3m
Stolpeinnfesting	Bolt m/bolthylse

Traversprofil P3 (stående)

Vekt: (kg/m)	11.238
Areal: (mm ²)	4162
Materiale:	Aluminiumsprofil, bruneloksert
Legering:	AlMgSi 6082-T6
Motstandsmoment: (mm ³)	W _x = 176 412 W _y = 114 771
Annet arealmoment: (mm ⁴)	I _x = 14 286 921 I _y = 6 593 950
Senteravstand for I _x : (mm)	C _x = 80,99
Senteravstand for I _y : (mm)	C _y = 57,45
Minimum flytegrense 0,2: (N/mm ²)	250
Minimum bruddgrense: (N/mm ²)	290







Total bøyning travers i forhold til last

