

28 377 47: SB132AE-60. 132kV, Enkel nedføring, A-mast stigning 1-5, Kabel ø60-84mm
 28 377 54: SB132AE-75. 132kV, Enkel nedføring, A-mast stigning 1-5, Kabel ø75-100mm

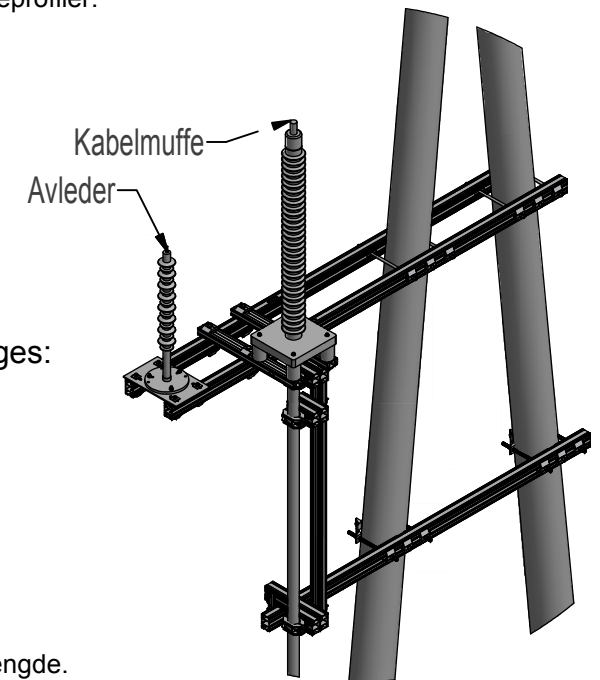
- Avleder: type må spesifiseres ved bestilling
- Kabelmuffe: ikke selvbærende, må spesifiseres ved bestilling
- Høyde mast: må spesifiseres ved bestilling
- Stolpediameter: 230-370mm
(for stolpediameter 350-370mm må lengde A-mastbolt økes)
- Cu-jordwire: må ikke klamres direkte til aluminiumsprofil
- Jording: Arrangementet må jordes. Avleder jordes separat.
Medlevert jordingsklemmer for jording av bæreprøfiler.
- El-nummer inneholder festeutstyr for mastehøyde 13m (T1-T4), inklusive kabelnedføring og bakkebeskyttelse.
- Leveres komplett for tre faser (tegning viser en fase).

Det er viktig at målene fra toppen av masten følges:

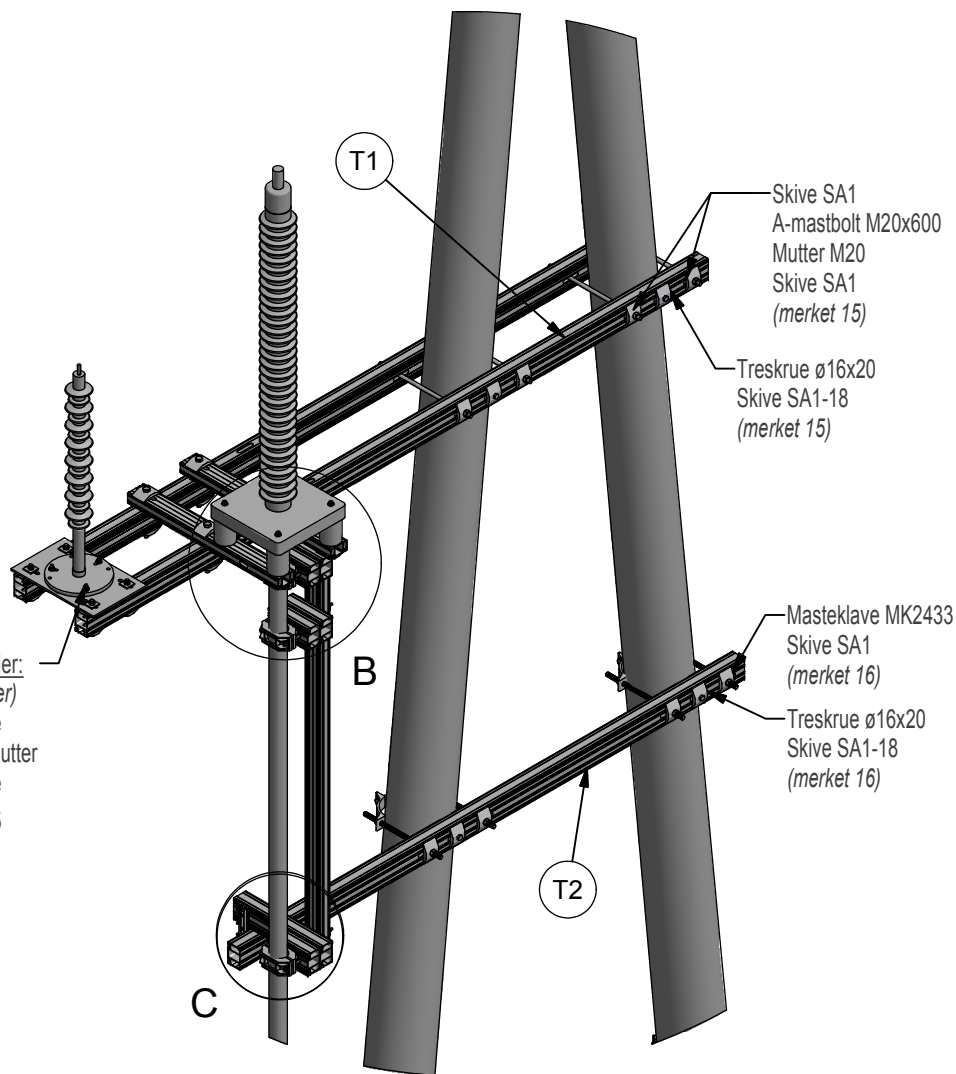
- h1=5550mm
- h2=2380mm
- h3=2250mm
- h4=2523mm
- h5=2523mm
- h6=2523mm ved forlenger på 2,6m,
1523mm ved forlenger på 1,6m

Når avstand til nederste profil avviker fra h=2523mm:
 Forlenger for kabelnedf. brukes (pos.11). Kappes i riktig lengde.

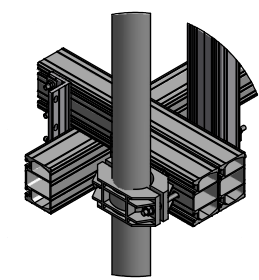
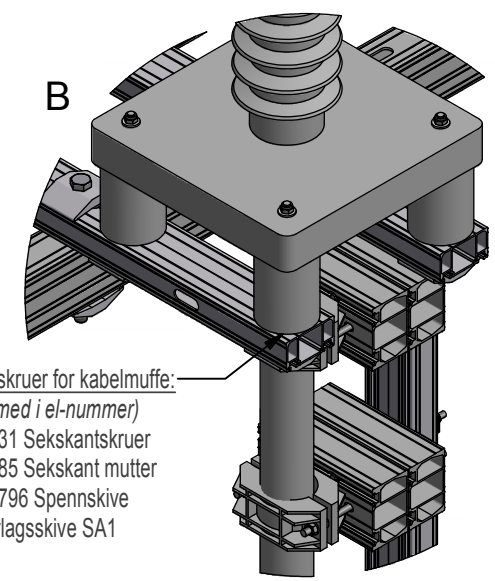
Mellomfeste (pos.13):
 Benyttes for å feste kabel til travers der kabel ikke er festet til pos.7,10,11.
 Ikke med som standard.



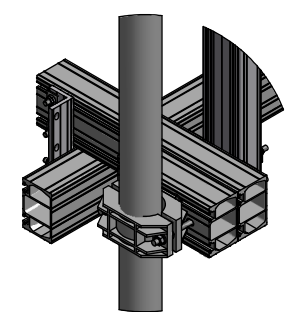
Q	Kommentar om festematr merket 15 og 16 innført		26.06.2013	Sølvi
Rev	Beskrivelse		Dato	Sign.
Tegnet av:	Kontrollert:	Godkjent - Dato:	Proj.metode:	Dato:
Knut Iversen	Sølvi	Knut 26.06.2013	ISO	18.12.2007
Opphavsrett og eiendomsrett / Ownership and copyright:		KABELNEDFØRING Avleder-kabelarr. 132kV Enkel nedføring		
EL-tjeneste as			Rev. Q	Ark: 1 / 4
			10-A1478	



Festeskruer for avleder:
(ikke med i el-nummer)
DIN933 Seksk. skrue
DIN985 Seksk.låsemutter
DIN6796 Spennskive
Firkantskive 50x50x5



28 377 52 (Kabel ø60-84mm)

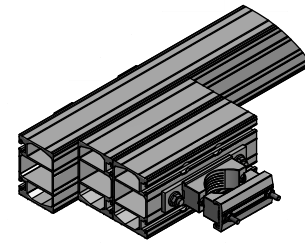
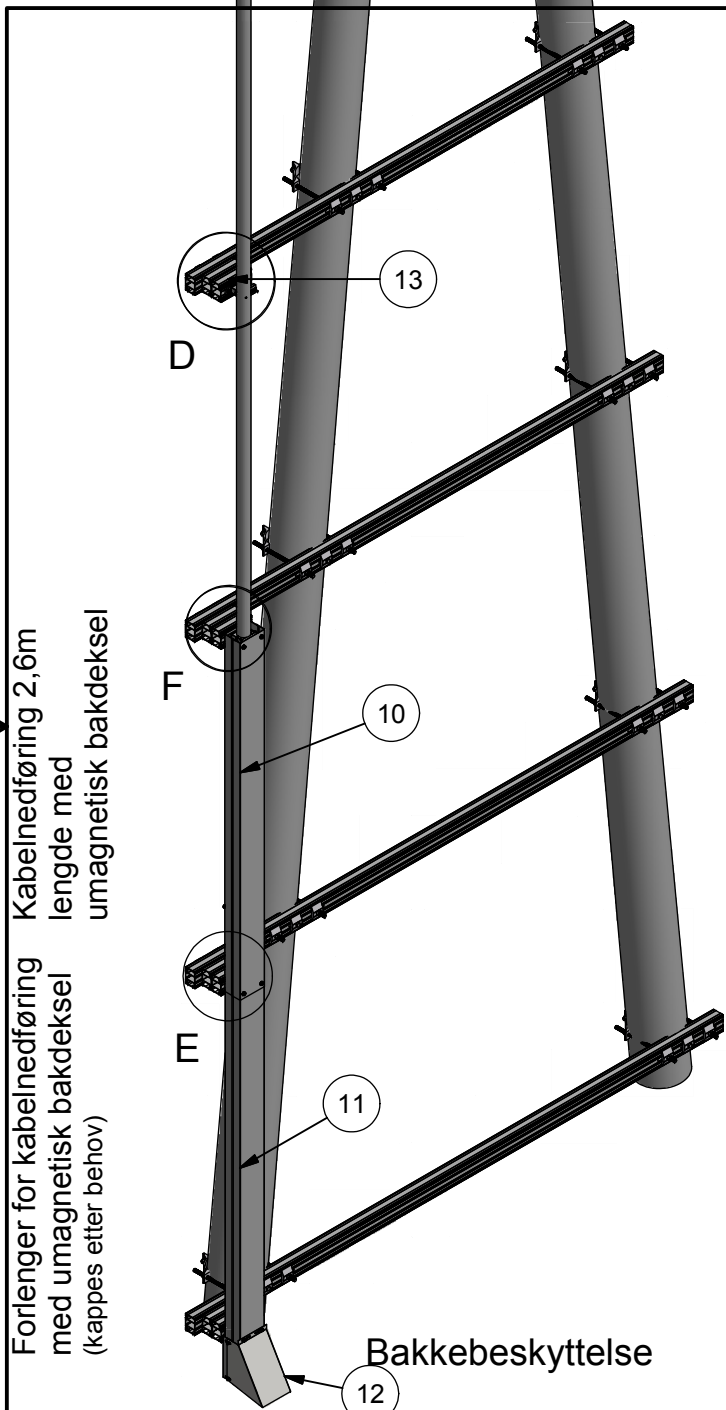


28 377 55 (Kabel ø75-100mm)

Q	Kommentar om festematr merket 15 og 16 innført			26.06.2013	Sølvi
Rev	Beskrivelse			Dato	Sign.
Tegnet av:	Kontrollert:	Godkjent - Dato:	Proj.metode:	Dato:	
Knut Iversen	Sølvi	Knut 26.06.2013	ISO	18.12.2007	
Opphavsrett og eiendomsrett / Ownership and copyright:			KABELNEDFØRING Avleder-kabelarr. 132kV Enkel nedføring		
EL-tjeneste as					
10-A1478			Rev. Q	Ark: 2 / 4	

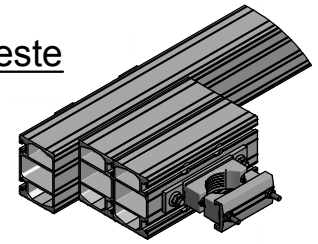
NB! Spor i festeprofiler må vende inn mot stolpe grunnet jording





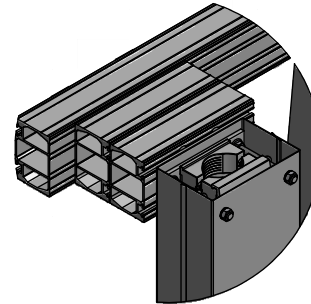
Mellomfeste

D



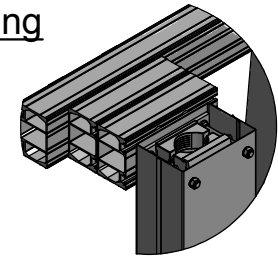
28 377 52 (Kabel \varnothing 60-84mm)

28 377 55 (Kabel \varnothing 75-100mm)



Kabelnedføring øvre feste

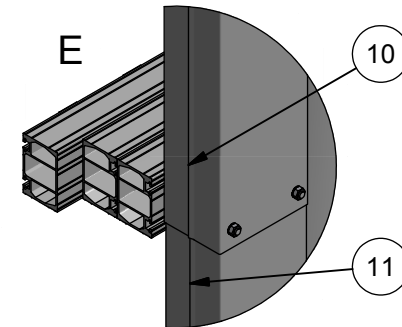
F



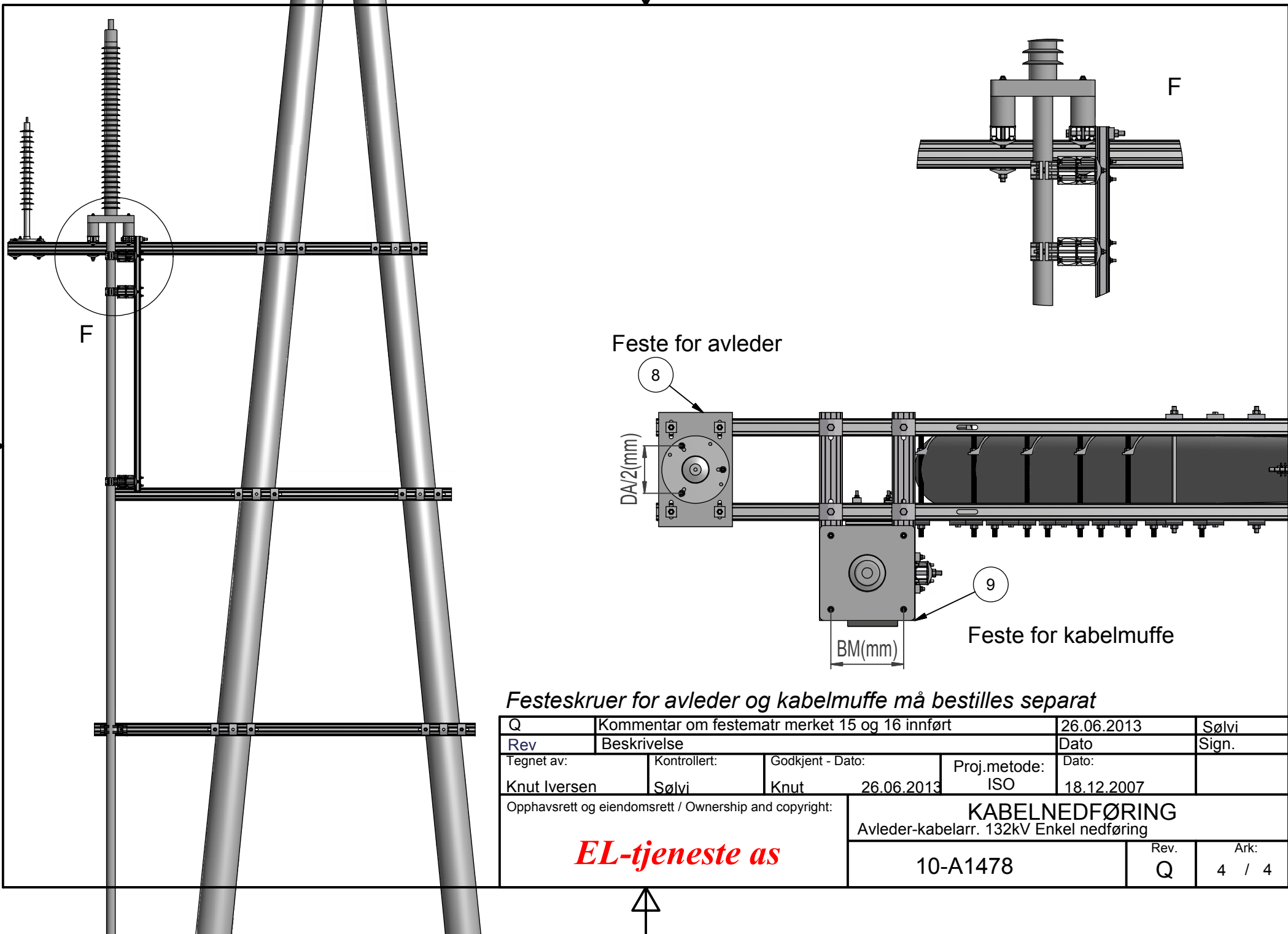
28 377 52 (Kabel \varnothing 60-84mm)

28 377 55 (Kabel \varnothing 75-100mm)

Kabelnedføring (nedre) - Forlenger (øvre)



Q	Kommentar om festematr merket 15 og 16 innført		26.06.2013	Sølvi
Rev	Beskrivelse		Dato	Sign.
Tegnet av:	Kontrollert:	Godkjent - Dato:	Proj.metode:	Dato:
Knut Iversen	Sølvi	Knut 26.06.2013	ISO	18.12.2007
Opphavsrett og eiendomsrett / Ownership and copyright:		KABELNEDFØRING Avleder-kabelarr. 132kV Enkel nedføring		
EL-tjeneste as		10-A1478	Rev. Q	Ark: 3 / 4



Festeskruer for avleder og kabelmuffe må bestilles separat

Q	Kommentar om festematr merket 15 og 16 innført		26.06.2013	Sølvi
Rev	Beskrivelse		Dato	Sign.
Tegnet av:	Kontrollert:	Godkjent - Dato:	Proj.metode:	Dato:
Knut Iversen	Sølvi	Knut 26.06.2013	ISO	18.12.2007
Opphavsrett og eiendomsrett / Ownership and copyright:		KABELNEDFØRING Avleder-kabelarr. 132kV Enkel nedføring		
EL-tjeneste as		10-A1478	Rev. Q	Ark: 4 / 4