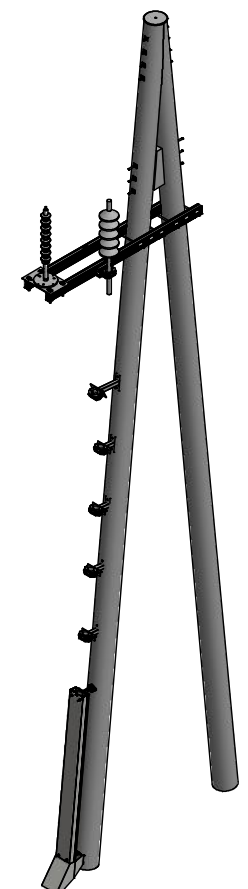
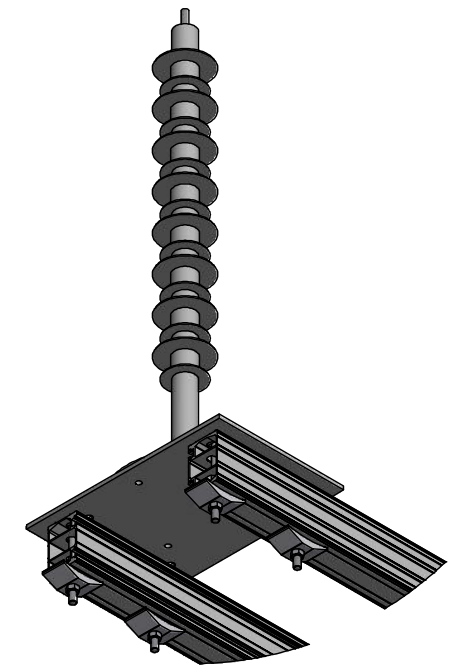
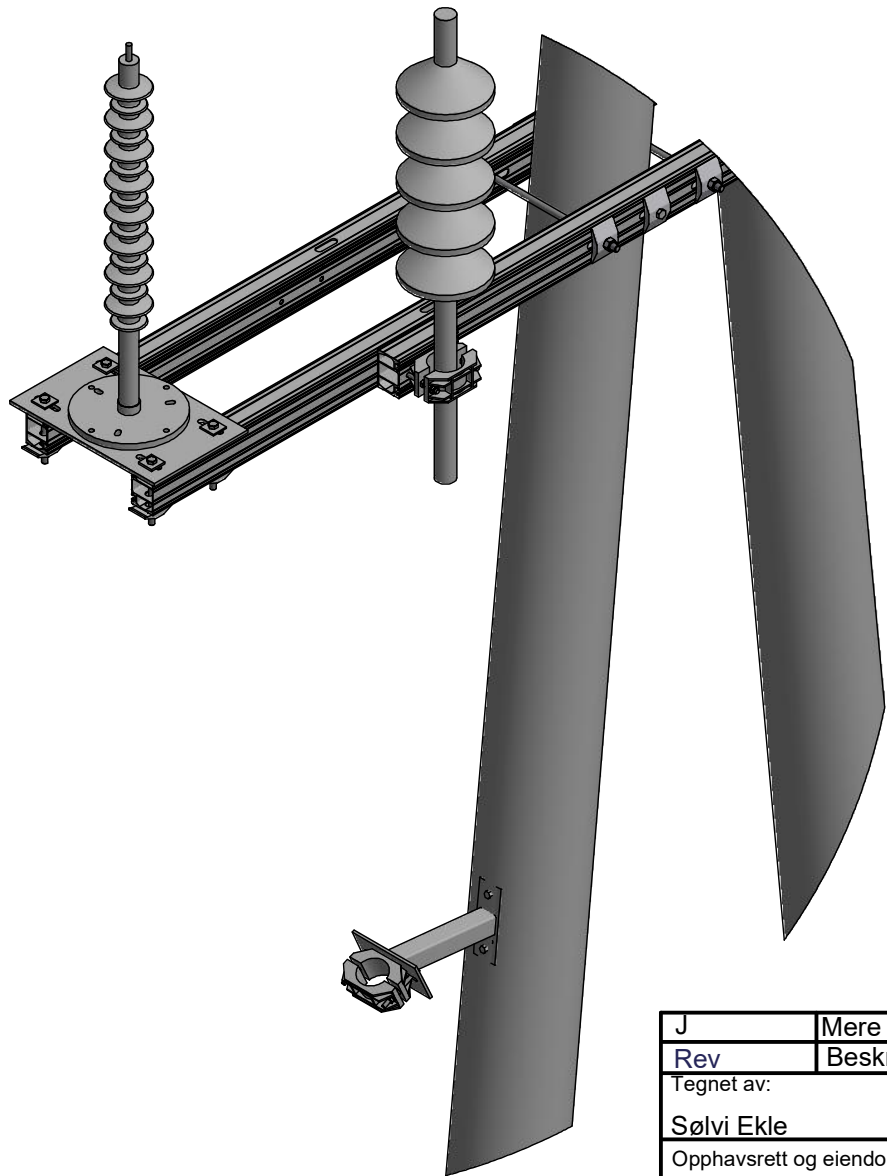


- 28 377 46: SB66AE-22. 66kV, Enkel nedføring, A-mast stigning 1-5, Kabel \varnothing 22-42mm
- 28 377 56: SB66AE-42. 66kV, Enkel nedføring, A-mast stigning 1-5, Kabel \varnothing 42-60mm
- 28 377 57: SB66AE-60. 66kV, Enkel nedføring, A-mast stigning 1-5, Kabel \varnothing 60-84mm
- 28 377 58: SB66AE-75. 66kV, Enkel nedføring, A-mast stigning 1-5, Kabel \varnothing 75-100mm

- Avleder: type må spesifiseres ved bestilling
- Kabelmuffe: ikke selvbærende, må spesifiseres ved bestilling
- Høyde mast: må spesifiseres ved bestilling
- Stolpediameter: 230-370mm **ved montasjepunktet**
(for stolpediameter 350-370mm må lengde A-mastbolt økes)
For andre dimensjoner må utstyret tilpasses.
- Cu-jordwire: må ikke klamres direkte til aluminiumsprofil
- Jording: Arrangementet må jordes. Avleder jordes separat.
Medlevert jordingsklemmer for jording av bæreprofiler.
- El-nummer inneholder festeutstyr for mastehøyde 13m, inklusive kabelklammer, kabelnedføring og bakkebeskyttelse.
- Leveres komplett for tre faser (tegning viser en fase).



| | | | |
|--|-----------------------|---|--------------------|
| J | Mere spesifiserte mål | 26.08.2016 | Knut |
| Rev | Beskrivelse | Dato | Sign. |
| Tegnet av: | Kontrollert: | Godkjent - Dato: | Proj.metode: Dato: |
| Sølvi Ekle | Knut | Sølvi <i>Sølvi</i> 26.08.2016 | ISO 02.06.2008 |
| Opphavsrett og eiendomsrett / Ownership and copyright: | | KABELNEDFØRING Avleder-kabelarr. 66kV Enkel nedføring | |
| EL-tjeneste as | | 10-A1458 | Rev. J Ark: 1 / 2 |



NB! Spor i traverser må vende inn mot stolpe grunnet jording

| | | | |
|--|-----------------------|--|--------------------|
| J | Mere spesifiserte mål | 26.08.2016 | Knut |
| Rev | Beskrivelse | Dato | Sign. |
| Tegnet av: | Kontrollert: | Godkjent - Dato: | Proj.metode: Dato: |
| Sølvi Ekle | Knut | Sølvi 26.08.2016 | ISO 02.06.2008 |
| Opphavsrett og eiendomsrett / Ownership and copyright: | | KABELNEDFØRING | |
| EL-tjeneste as | | Avleder-kabelarr. 66kV Enkel nedføring | |
| | | 10-A1458 | Rev. J Ark: 2 / 2 |