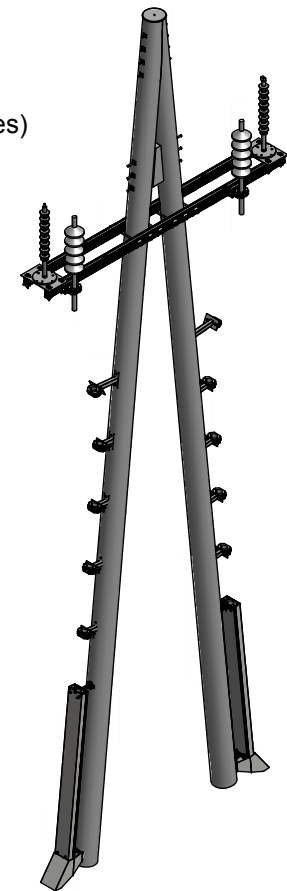
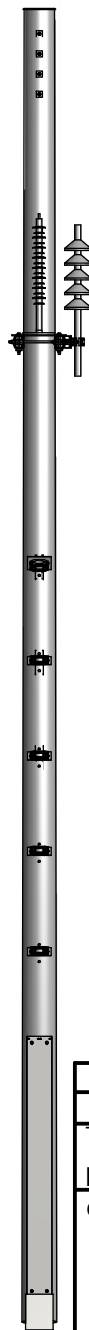
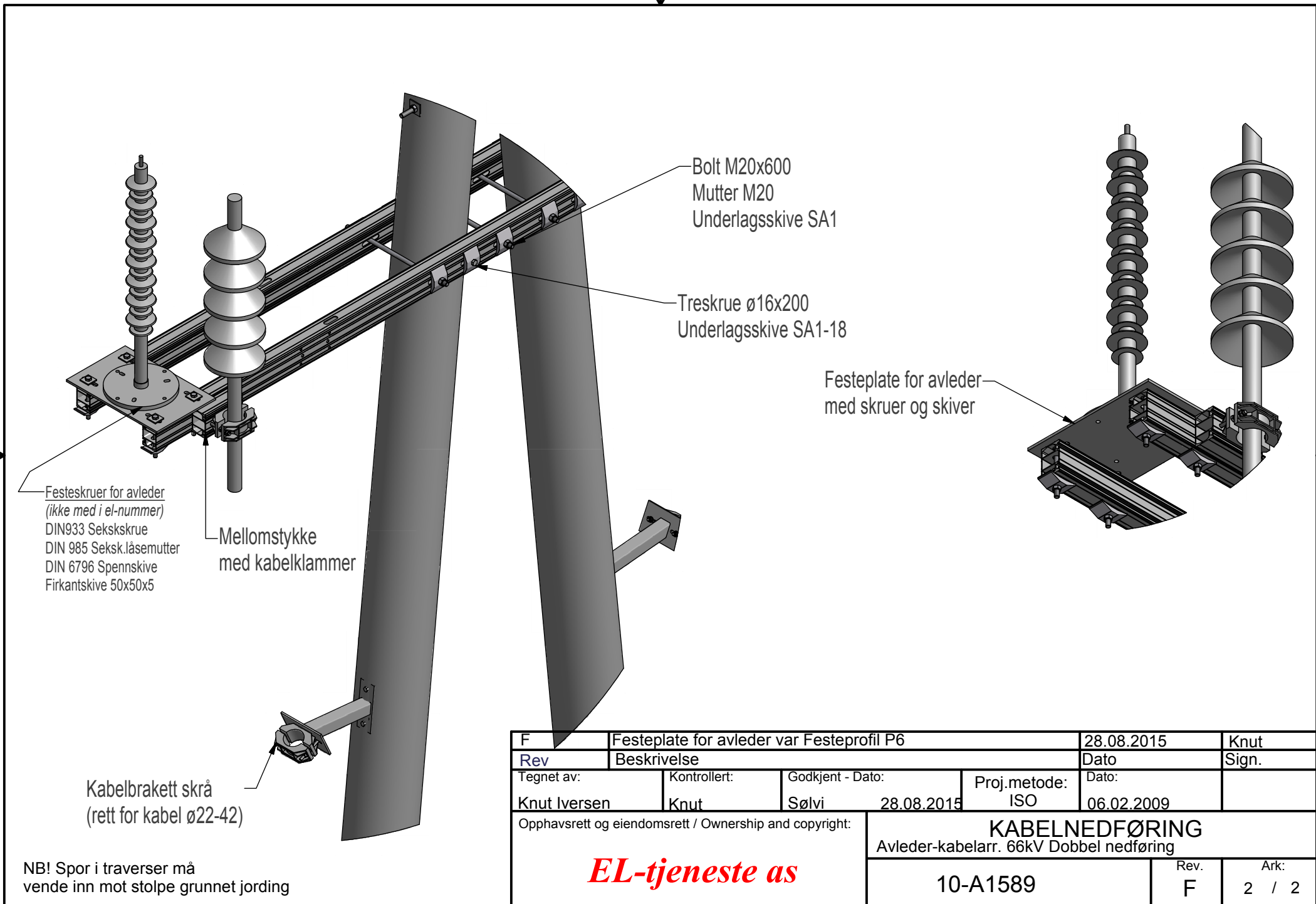


- 28 377 45: SB66AD-22. 66kV, Dobbel nedføring, A-mast stigning 1-5, Kabel ø22-42mm
- 28 377 59: SB66AD-42. 66kV, Dobbel nedføring, A-mast stigning 1-5, Kabel ø42-60mm
- 28 377 60: SB66AD-60. 66kV, Dobbel nedføring, A-mast stigning 1-5, Kabel ø60-84mm
- 28 377 61: SB66AD-75. 66kV, Dobbel nedføring, A-mast stigning 1-5, Kabel ø75-100mm

- Avleder: type må spesifiseres ved bestilling
- Kabelmuffe: ikke selvbærende, må spesifiseres ved bestilling
- Høyde mast: må spesifiseres ved bestilling
- Stolpediameter: 230-370mm
(for stolpediameter 350-370mm må lengde A-mastbolt økes)
- Cu-jordwire: må ikke klamres direkte til aluminiumsprofil
- Jording: Arrangementet må jordes. Avleder jordes separat.
Medlevert jordingsklemmer for jording av bæreprofiler.
- El-nummer inneholder festeutstyr for mastehøyde 13m, inklusive kabelklammer, kabelnedføring og bakkebeskyttelse.
- Leveres komplett for tre faser (tegning viser en fase).



F	Festeplate for avleder var Festeprofil P6			28.08.2015	Knut
Rev	Beskrivelse			Dato	Sign.
Tegnet av:	Kontrollert:	Godkjent - Dato:	Proj.metode:	Dato:	
Knut Iversen	Knut	Sølvi <i>Solvi</i> 28.08.2015	ISO	06.02.2009	
Opphavsrett og eiendomsrett / Ownership and copyright:			KABELNEDFØRING Avleder-kabelarr. 66kV Dobbel nedføring		
EL-tjeneste as			10-A1589	Rev. F	Ark: 1 / 2



NB! Spor i traverser må vende inn mot stolpe grunnet jording