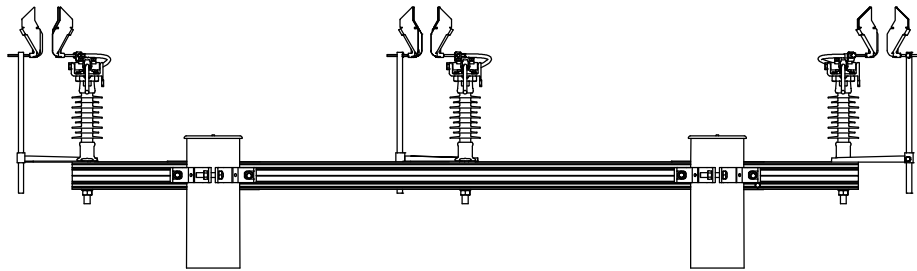
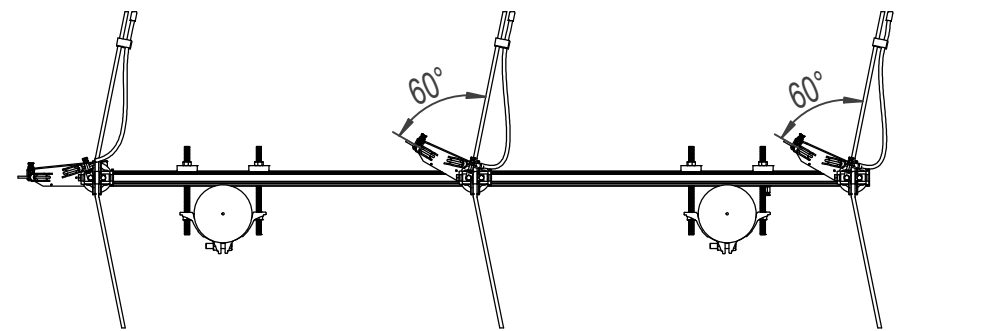
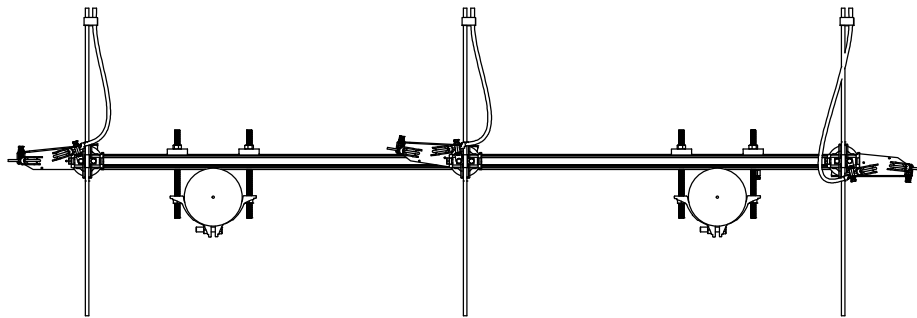
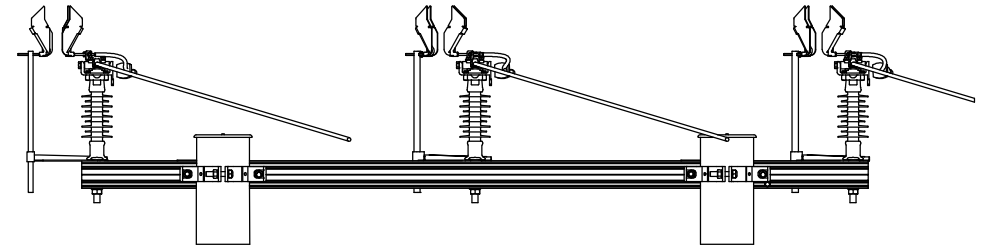


Rett linje



Vinkel



Gnistgap monteres i mast med best mulig jordingsforhold.

JORDING ER VIKTIG!

Kortest mulig vei fra gnistgapet til jordelektroden.

Anbefales å jorde mest mulig direkte, unngå seriejording.

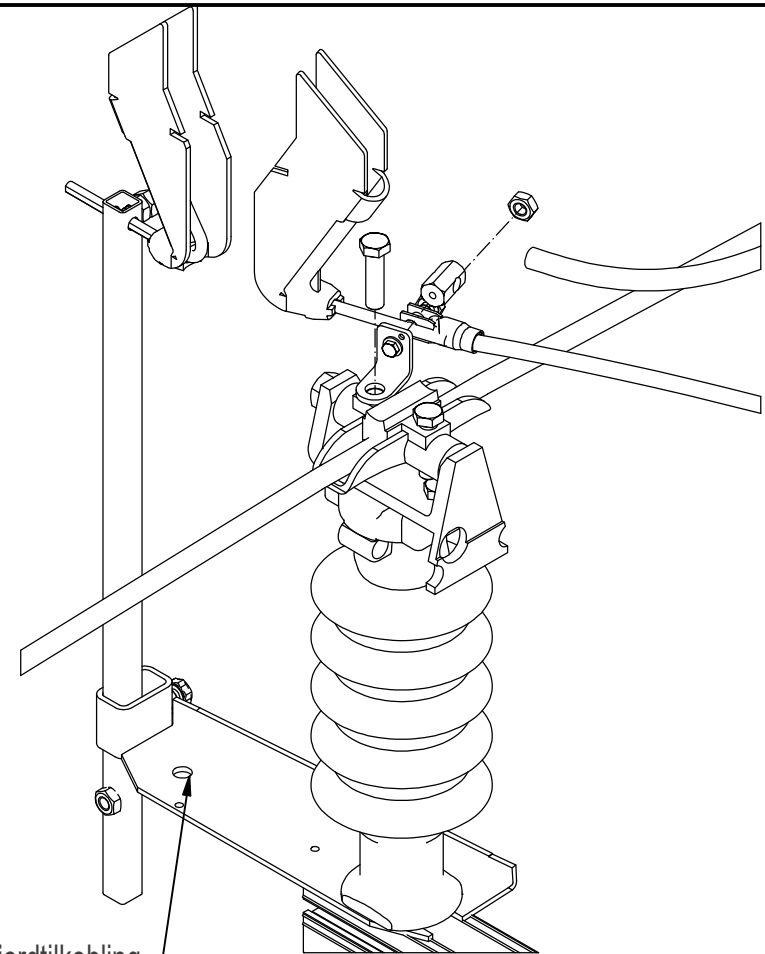
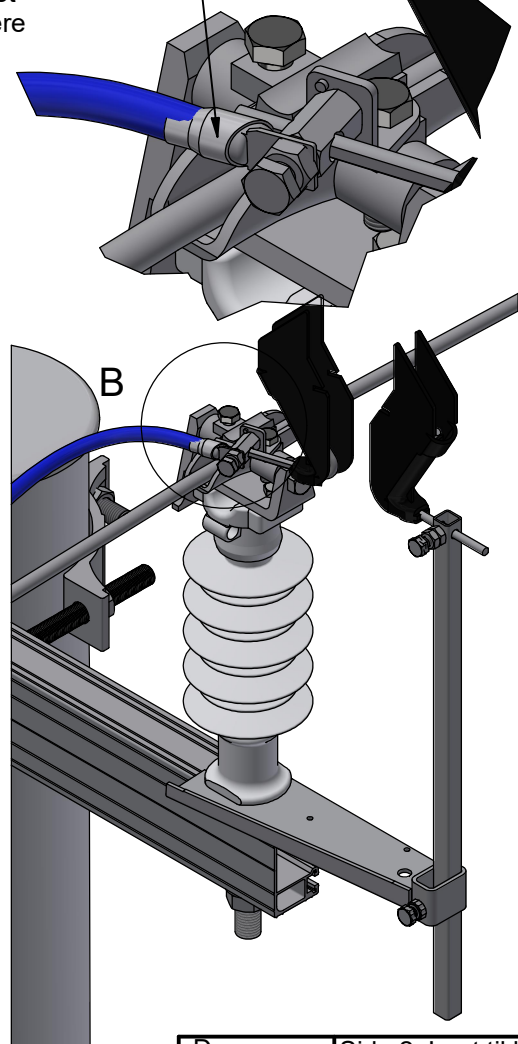
Flere detaljer, se neste blad.

D	Side 2: Lagt til kommentar om retning på gnisthorn.			21.01.2025	Andreas
Rev	Beskrivelse			Dato	Sign.
Tegnet av:	Kontrollert:	Godkjent - Dato:	Proj.metode:	Dato:	
Knut	Andreas	Sølvi 22.01.2025	ISO	29.07.1994	
Opphavsrett og eiendomsrett / Ownership and copyright:			GNISTGAP Montasjeveiledning gnistgap GMT-I i anlegg med isolert line		
<i>EL-tjeneste as</i>					
			02-A259	Rev. D	Ark: 1 / 2

Gnisthorn må alltid være rettet oppover!
Dette for at funksjonalitet for selvslukking skal være ivarettatt.

Tilkobling

B

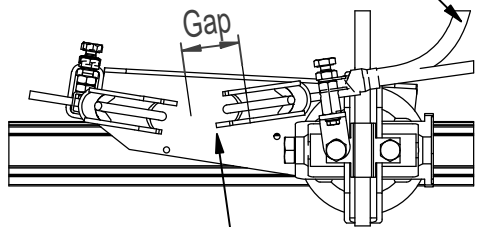


Hull for jordtilkobling

Gapstørrelse anbefalt av REN:
12kV: 6cm
24kV: 10cm

Tilkobles isolert line med piggeklemme

Gap



Braketten låses mot vridning.
Tretravers: Spikres til travers.
Metalltravers: Vedlagt sprengskive under piggemutter.

D	Side 2: Lagt til kommentar om retning på gnisthorn.	21.01.2025	Andreas
Rev	Beskrivelse	Dato	Sign.
Tegnet av:	Kontrollert:	Godkjent - Dato:	Proj.metode: Dato:
Knut	Andreas	Sølvi 22.01.2025	ISO 29.07.1994
Opphavsrett og eiendomsrett / Ownership and copyright:		GNISTGAP	
EL-tjeneste as		Montasjeveiledning gnistgap GMT-I i anlegg med isolert line	
		02-A259	Rev. Ark: D 2 / 2