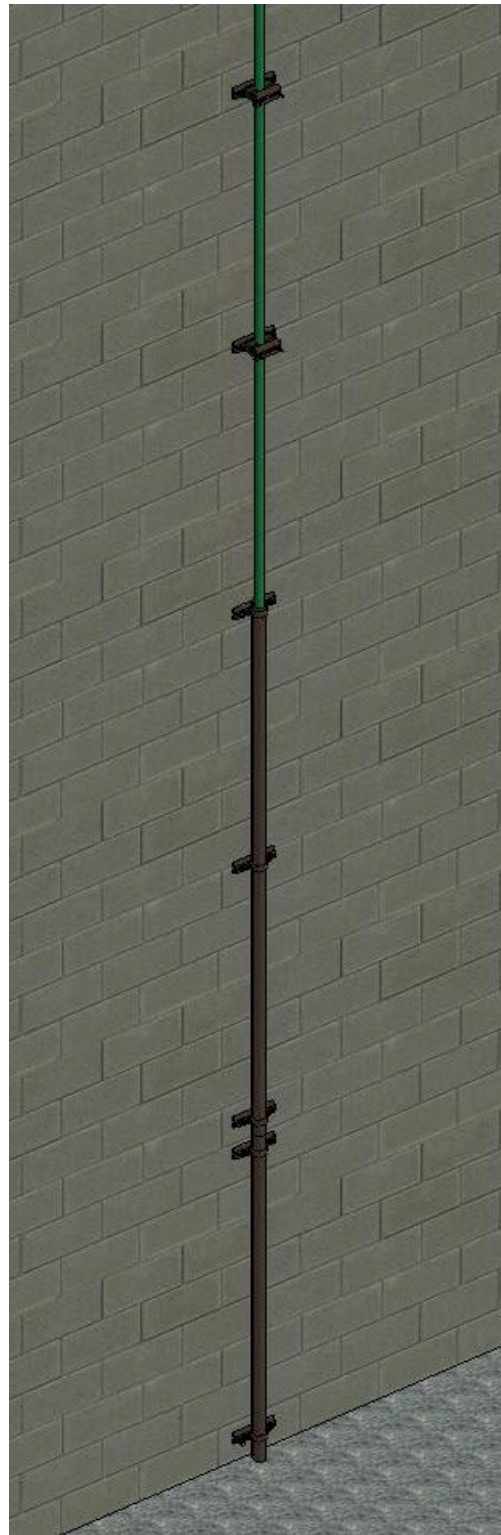
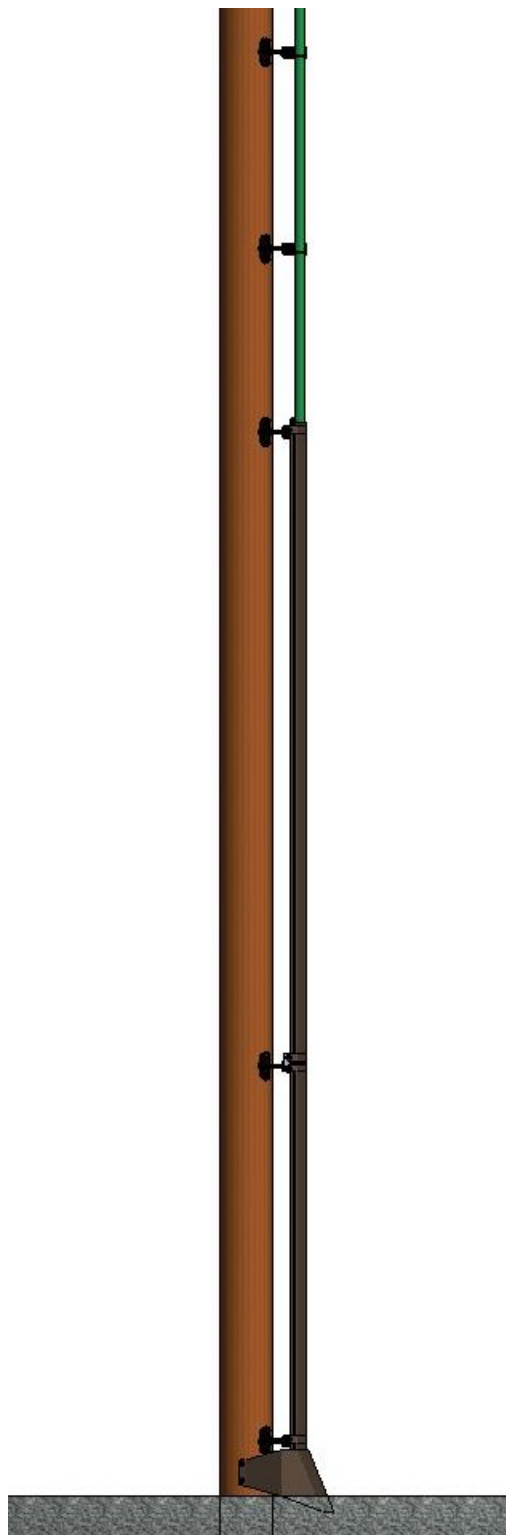


Kabelkanal



Innhold

1	Generelt	3
2	Montering kabelkanal på stolpe	4
2.1	Steg 1 – Montering av øvre avstandsfeste	4
2.2	Steg 2 –kabelkanal henges opp på avstandsfeste	5
2.3	Steg 3 –Montering skjøt (ved behov)	6
2.4	Steg 4 –Avslutning mot bakken	7
2.5	Steg 5 –Videre føring opp stolpe	8
3	Montering kabelkanal på vegg	9
3.1	Steg 1 – Montering av øvre festeskinne	9
3.2	Steg 2 –kabelkanal henges opp på avstandsfeste	10
3.3	Steg 3 –Sammenføring skjøt (ved behov)	11
3.4	Steg 4 –Jording (ved behov)	12
3.5	Steg 5 –Videre føring opp vegg	13

1 GENERELT

Kabelkanaler for stolpemontasje er bygget på avstandsfester for å lette klatring med stolpesko og beskytte kabel mot skade. For å opprettholde klatrefri sone ved f.eks bryterhåndtak eller kabelskap montert på stolpen, må forlenger brukes. Forlenger monteres nærmest bakken.

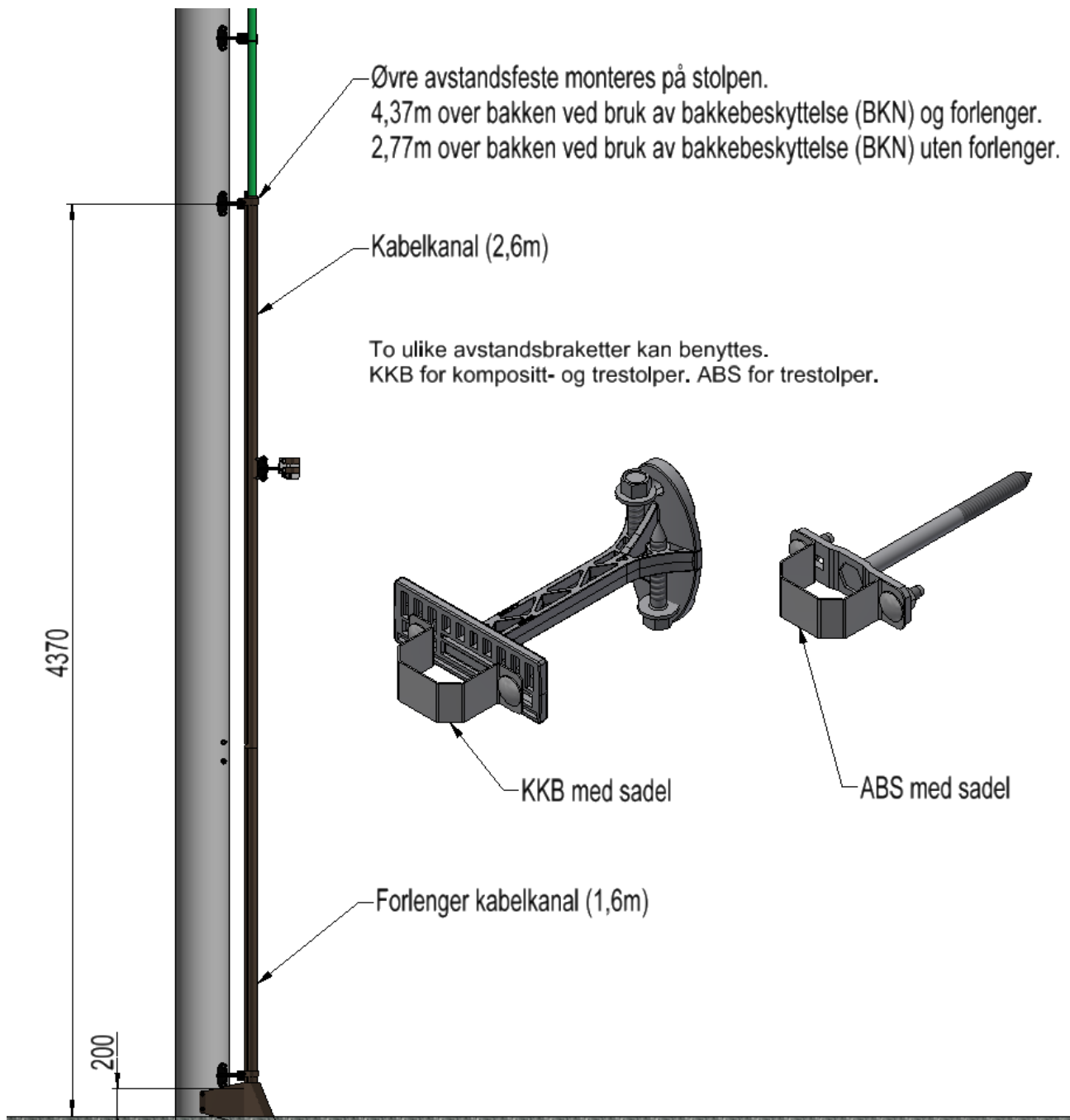
Ved montering på stolpe, monteres bakkebeskyttelse (BKF), den skrår ut fra stolpen slik at det er god plass til å svinge kabel utenom eventuelle hindringer ved stolpefoten.

Kabelkanalene er tilgjengelig både med og uten umagnetisk bakdeksel. Ved behov kan de merkes med advarselskilt for høyspenning livsfare (ET7).

Høy korrosjonsholdfasthet sikres ved plastbelegg etter varmforsinking av stålplatene.

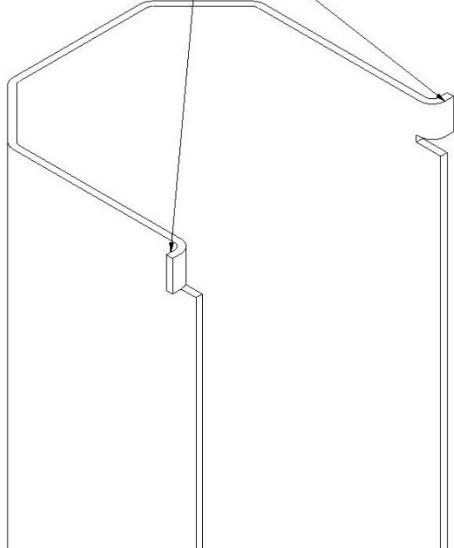
2 MONTERING KABELKANAL PÅ STOLPE

2.1 STEG 1 – MONTERING AV ØVRE AVSTANDSFESTE

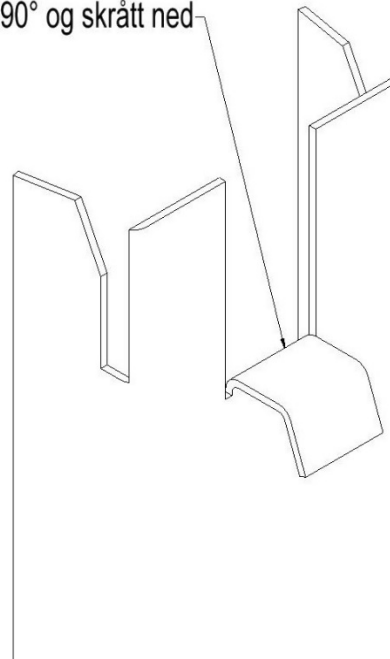


2.2 STEG 2 –KABELKANAL HENGES OPP PÅ AVSTANDSFESTE

Lepper bøyes ut 90°

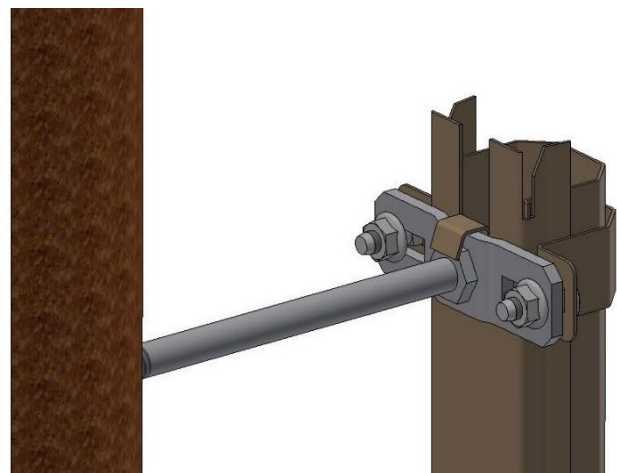
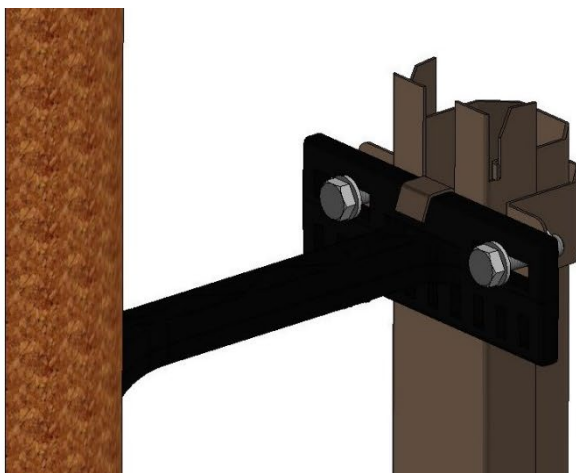


Lepper bøyes ut 90° og skrått ned



Leppen på bakdeksel henges over braketten. Deretter føres de to leppene på framdeksel inn i spor på bakdeksel og føres ned.

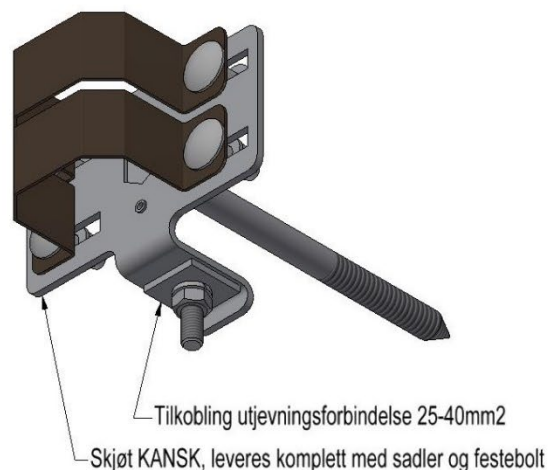
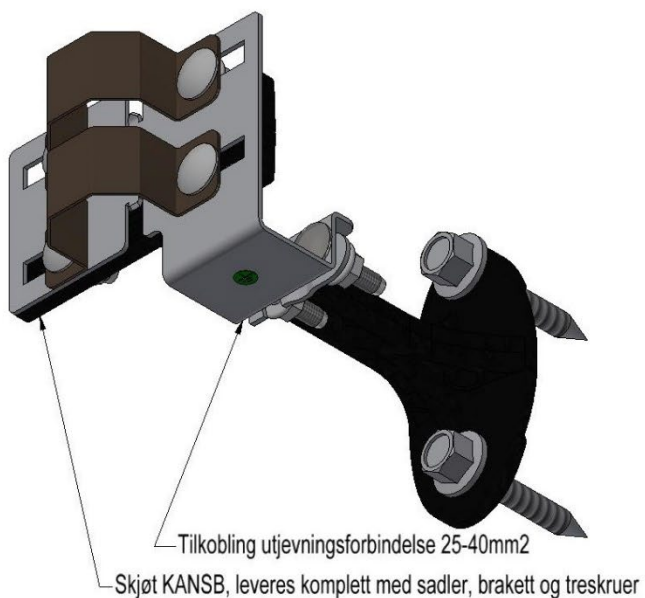
Sadel monteres og skrues fast.



2.3 STEG 3 –MONTERING SKJØT (VED BEHOV)

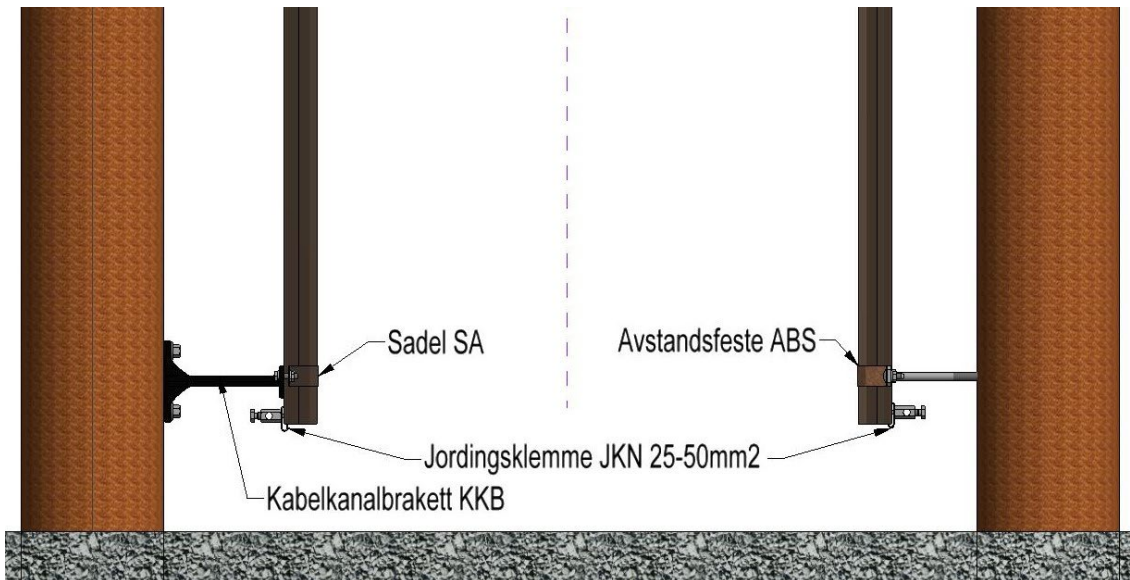
Kabelkanal skjøtes sammen med forlenger nederst mot bakken.

For optimal korrosjonsbeskyttelse påføres godt med kontaktfett på jordtilkoblingen.

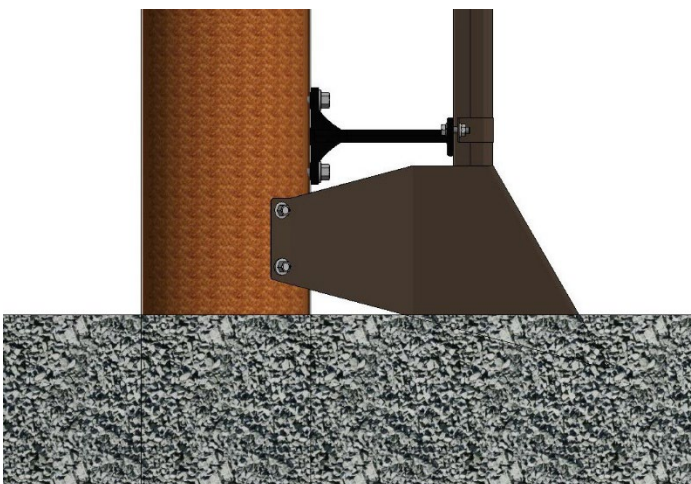


2.4 STEG 4 –AVSLUTNING MOT BAKKEN

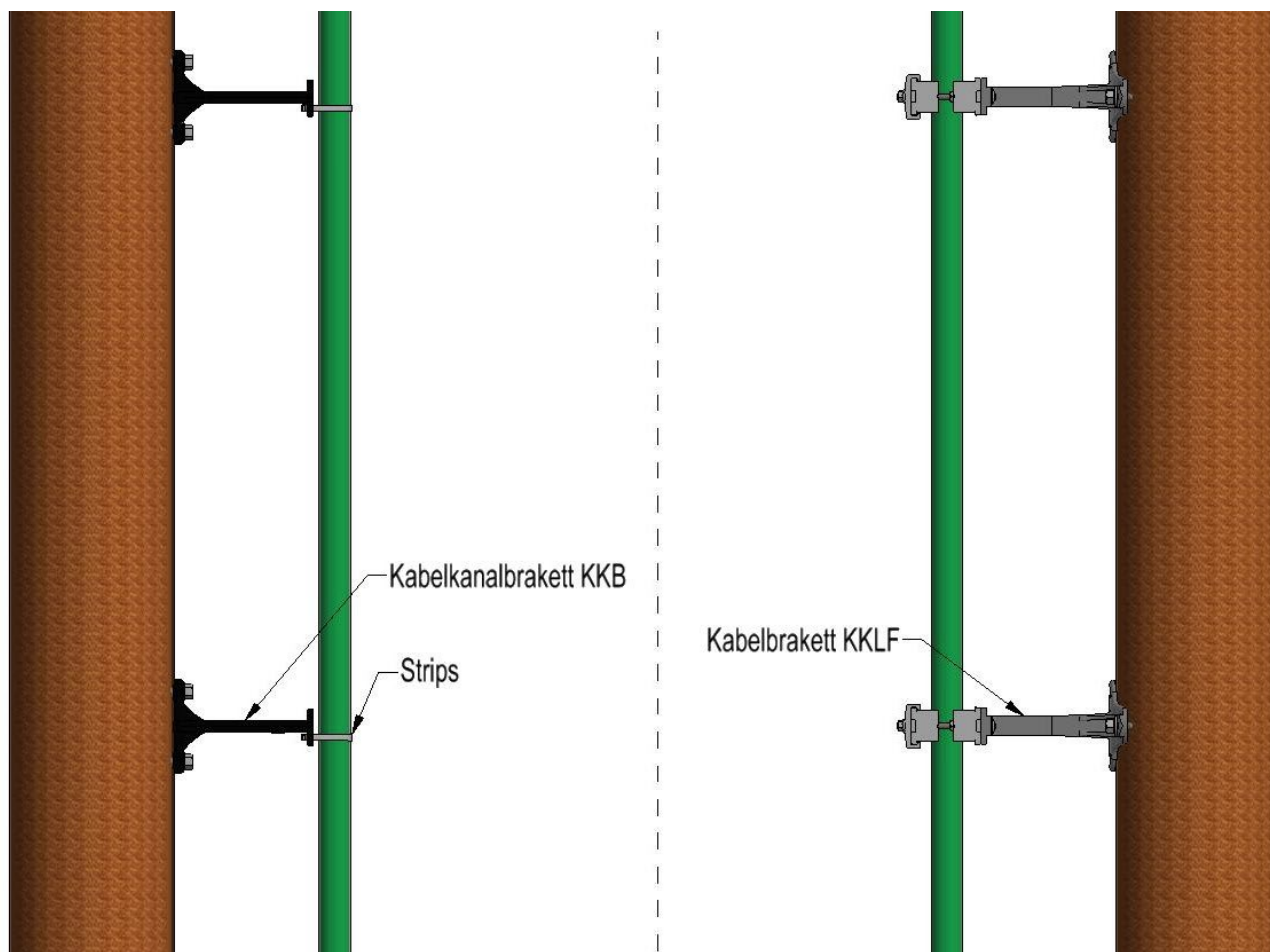
Nedre avstandsfester og jordklemme for utjevningsforbindelse festes. Kontaktfett i på jordtilkoblingen.



Kabel forlegges og bakkebeskyttelse BKN skrues fast til stolpe med medfølgende treskruer, graves delvis ned.



2.5 STEG 5 –VIDERE FØRING OPP STOLPE



3 MONTERING KABELKANAL PÅ VEGG

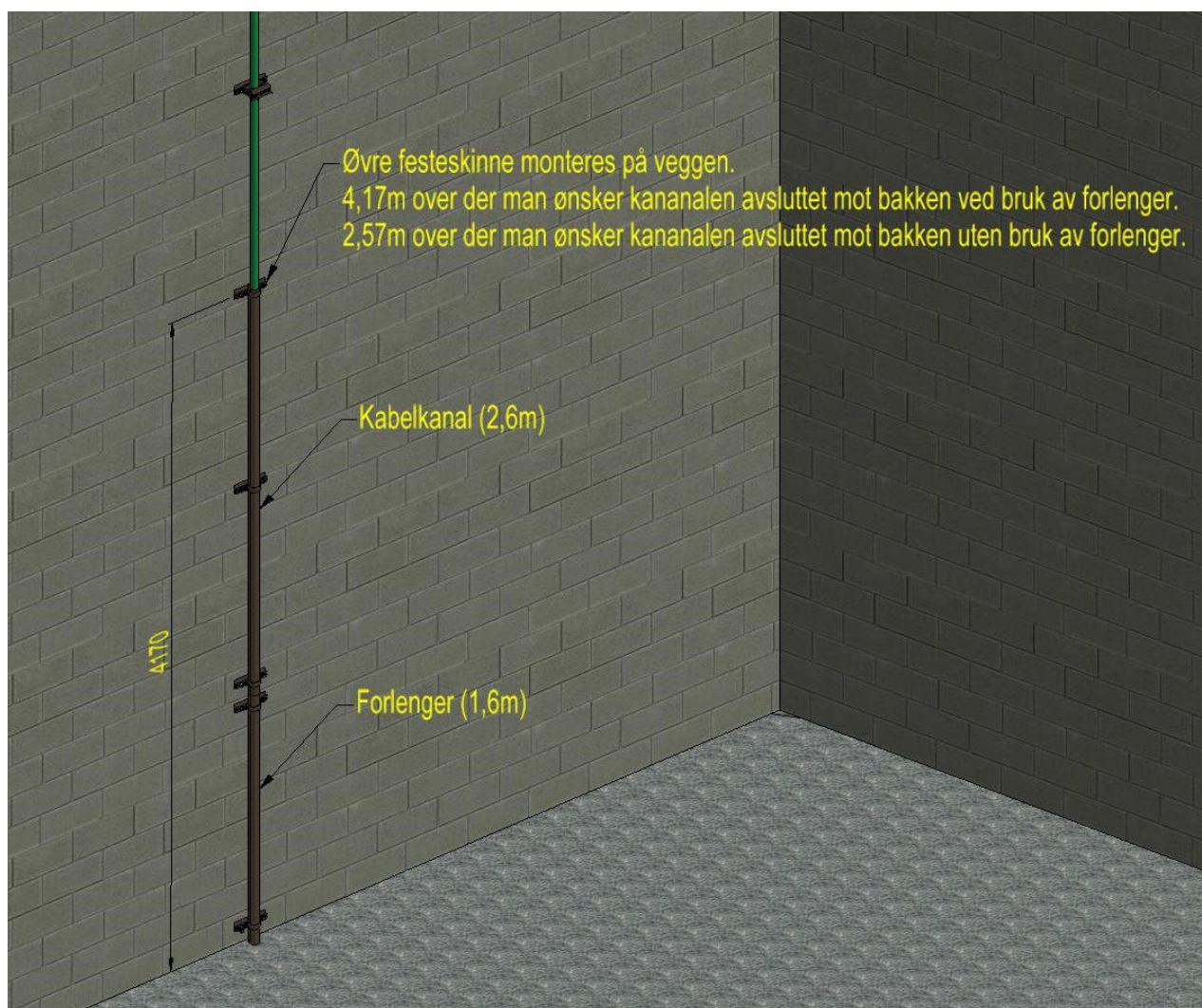
3.1 STEG 1 – MONTERING AV ØVRE FESTESKINNE FOR KABELKANAL



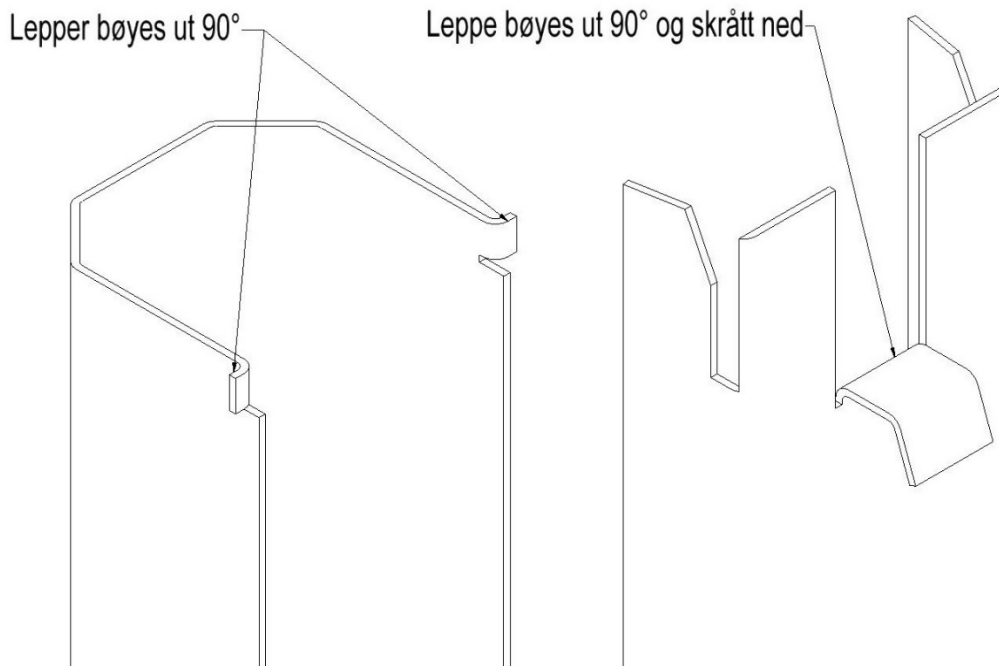
Al-skinne fås i ulike lengder og kan kappes ved behov.

Borr to hull til egnet treskrue/ekspansjonsbolt, hullene må plasseres slik at de ikke kommer i konflikt med valgte sadel (SA).

Før først inn festeskrueene til sadel i sporet før Al-skinnen skrues fast på veggen.

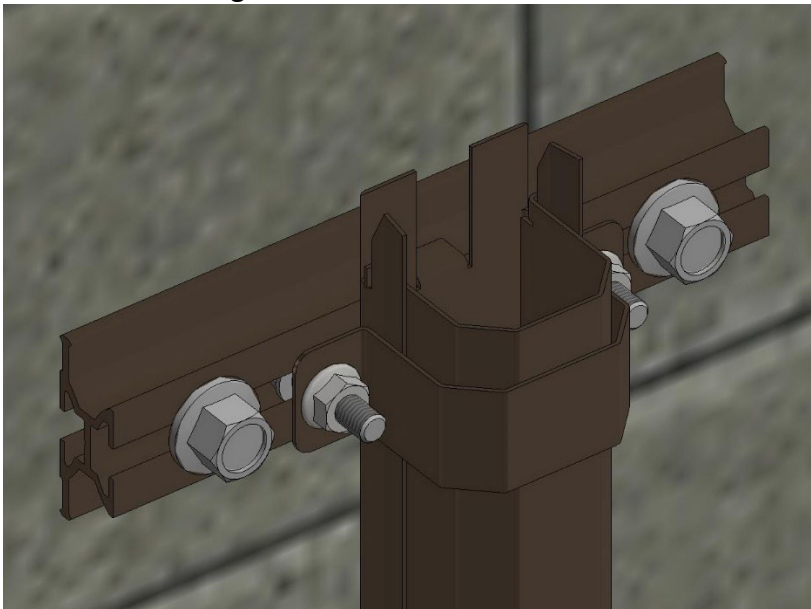


3.2 STEG 2 –KABELKANAL HENGES OPP PÅ AVSTANDSFESTE



Leppen på bakdeksel henges over Al-skinnen. Deretter føres de to leppene på framdekken inn i spor på bakdeksel og føres ned.

Sadel monteres og skrur fast.

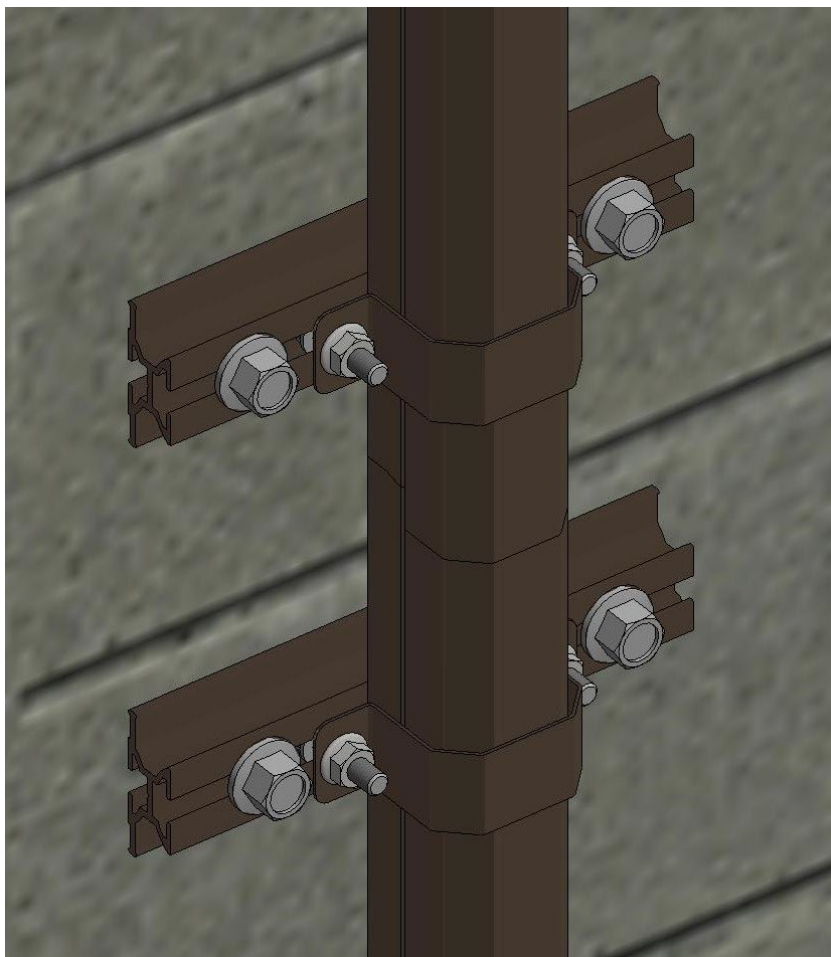


3.3 STEG 3 –SAMMENFØYING SKJØT (VED BEHOV)

Festeskinne med sadel monteres ca 6cm over enden på kabelnedføring.

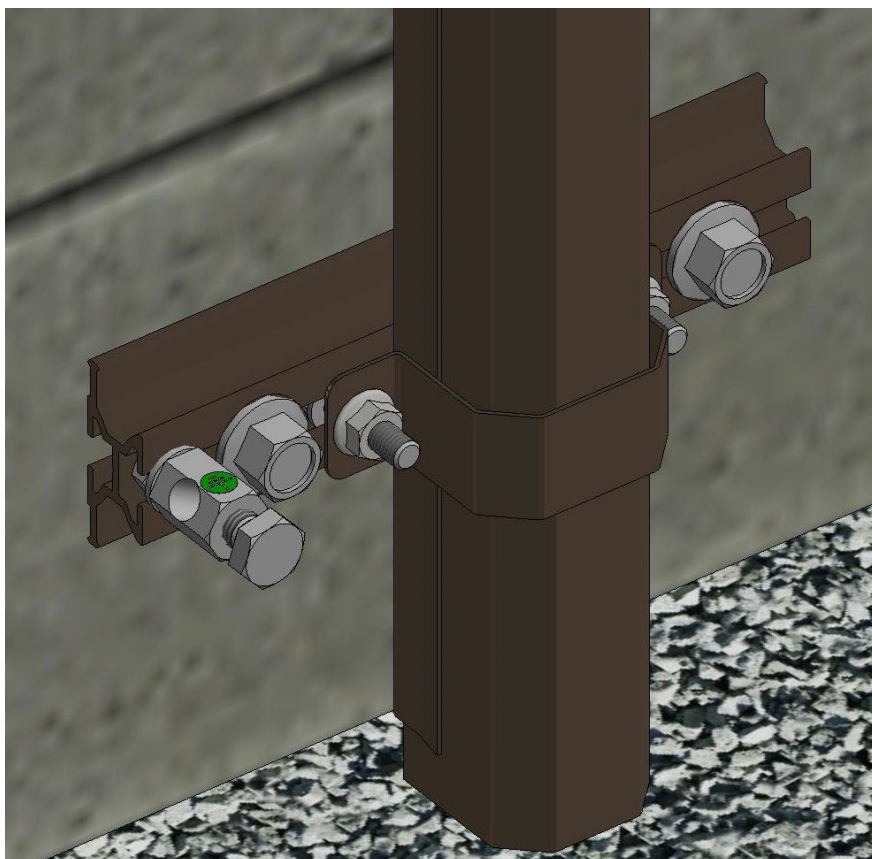
Ca 16 cm under den monteres festeskinne for forlenger.

Forlenger legges inntil kabelnedføringen og sadel monteres.



3.4 STEG 4 –JORDING (VED BEHOV)

Ved behov for utjevningsforbindelse til jord, kan jordingsklemme (J8) monteres, den dekker tverrsnitt $\varnothing 25-50\text{mm}$.



3.5 STEG 5 –VIDERE FØRING OPP VEGG

