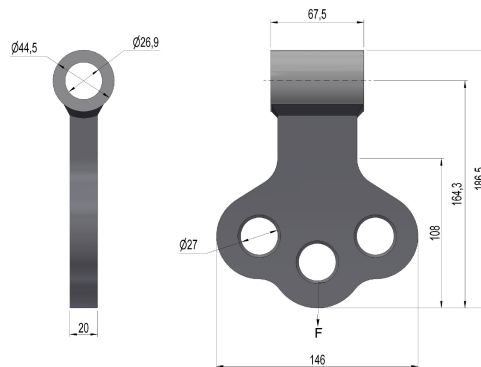


2857845 - Flagg F65-20-3



Beskrivelse	Flagg med 3 hull for bardun/line Som tilbehør til fase og bardunfester
Enhet	STK
Vekt	2,3 kg
Materiale	Stål, varmforsinket
Bruddgrense (statisk)	200kN
Hardhet	170HB