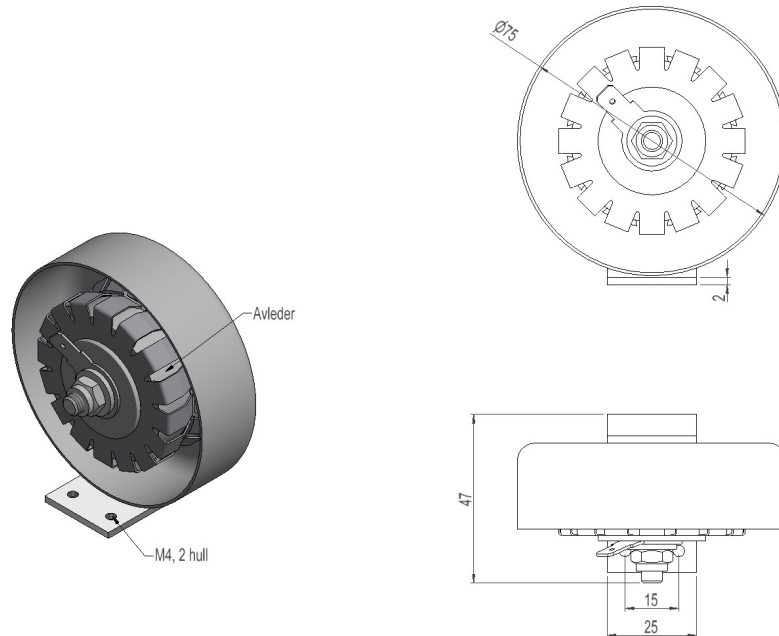


2864765 - Avlederelement AV690



Beskrivelse	Avlederelement for nullpunktsikring 690V. Reservedel.
Enhet	STK
Vekt	0,5 kg
Spenning/nettsystem	690V IT