

# BRUKSANVISNING

## NULLPUNKTSIKRING



# 1 INNHOLD

---

2	Produktoversikt .....	3
3	Generell beskrivelse.....	4
3.1	Virkemåte.....	4
4	Spesifikasjon .....	5
4.1	Signalkontakt .....	5
4.2	Smeltesikring .....	6
4.3	Braketter for NPS.....	7
5	Montasje .....	8
6	Revisjon og vedlikehold.....	10
6.1	Kontroll ved rød markering i front.....	10
6.2	Utskiftning av sikring .....	12

## 2 PRODUKTOVERSIKT

EL-nummer	For spenningsystem	Type	Kort beskrivelse
2864759	240V IT	NPS240S-V	Nullpunktsikring 240V, med veggfeste
2864760	240V IT	NPS240S-M	Nullpunktsikring 240V, med stolpefeste
2864761	400V IT	NPS400S-V	Nullpunktsikring 400V, med veggfeste
2864763	690V IT	NPS690S-V	Nullpunktsikring 690V, med veggfeste
2851776	1000V IT	NPS1000S-M	Nullpunktsikring 1000V, med stolpefeste
2851777	1000V IT	NPS1000S-V	Nullpunktsikring 1000V, med veggfeste
2864762	240V IT	NPS240S-UF	Nullpunktsikring 240V, med signalkontakt. Uten feste
2864771	240V IT	NPS240S-M3K	Nullpunktsikring 240V, med stolpefeste og trekantlås
2864772	240V IT	NPS240S-V-KS	Nullpunktsikring 240V, med Veggfeste og tilkobling for kabelsko. Større kabel enn 50mm <sup>2</sup>
2864774	400V IT	NPS400S-V-KS	Nullpunktsikring 400V, med Veggfeste og tilkobling for kabelsko. Større kabel enn 50mm <sup>2</sup>
2864775	690V IT	NPS690S-V-KS	Nullpunktsikring 690V, med Veggfeste og tilkobling for kabelsko. Større kabel enn 50mm <sup>2</sup>
2864752		SM240	Smeltesikring, reservedel
2864753	240V IT	AV240	Avlederelement, reservedel
2864764	400V IT	AV400	Avlederelement, reservedel
2864765	690V IT	AV690	Avlederelement, reservedel
2851779	1000V IT	AV1000	Avlederelement, reservedel

### 3 GENERELL BESKRIVELSE

---

Nullpunktsikring NPS er laget for bruk i lavspenningsanlegg med isolert nullpunkt. Nullpunktsikringen skal begrense problemene med overspenninger i lavspenningsnettet. Den hindrer at overspenninger brer seg ut til sluttbrukerne.

NPS består av et avlederelement i serie med en smeltesikring. Avlederelementet består av to avlederblokker med et luftgap mellom.

#### 3.1 VIRKEMÅTE

Når overspenningen stiger over tennspenningen for avlederen: vil avlederen begynne å lede og en strøm vil flyte gjennom avlederen og videre gjennom smeltesikringen. Når spenningen reduseres til slukkespenningen vil avlederen slukke og stoppe strømmen. Det fører til at det isolerte nullpunktet på nytt er opprettet.

Overspenninger som er forårsaket av lynoverspenninger vil normalt vare over så kort tid at smeltesikringen ikke vil smelte, og da skjer ingen varig endring med Nullpunktsikringen. Etter at lynimpulsen er over, øker avledermotstanden og lysbuen over gapet i avlederen slukker.

Hvis overspenningen er forårsaket av (50Hz) spenning vil det normalt være en varig feil. For eksempel isolasjonsfeil i transformatoren som vil kunne føre til fare for sluttbruker i anlegget.

*Forskriftene krever i slike tilfeller at nullpunktet legges permanent til jord inntil feilen er rettet opp.*

Det som skjer er at smeltesikringen smelter på grunn av stor strøm over lengre tid. To fjærbelastede kontaktarmer kortslutter da mellom nullpunktet på transformatoren og jord. Dette vil vises på frontpanelet på Nullpunktsikringen med rød farge i stedet for hvit som normalt.

Nullpunktsikringen leveres med en signalkontakt for fjernavlesning, eventuelt lokalt signal med lys.

Før ny smeltesikring settes på plass, må avlederelementet kontrolleres. Kontrollprosedyre for dette er beskrevet i lokket på Nullpunktsikringen.

For best mulig sikkerhet ved skifte av sikring, er sikringen utstyrt med et isolerende håndtak og den ene av kontaktarmene kortslutter nullpunktet mot jord mens sikringskifte foregår.

## 4 SPESIFIKASJON

- Sterk selvslukkende, værbestandig kapsling.
- Godt synlig indikasjon på havarert smeltesikring.
- Berøringssikker og sikker utskifting av smeltesikring.
- Tilkoblingsklemmer for Cu og Al, 16mm<sup>2</sup> til og med 50mm<sup>2</sup>. Tiltrekningsmoment 10Nm
- Doble kortslutningskontakter, hvor den ene er ekstra rask.

Nullpunktsikringen kan leveres med festebrakett for stolpe eller for vegg.

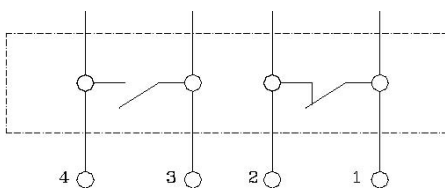


*m/festebrakett for vegg*    *m/festebrakett for stolpe*

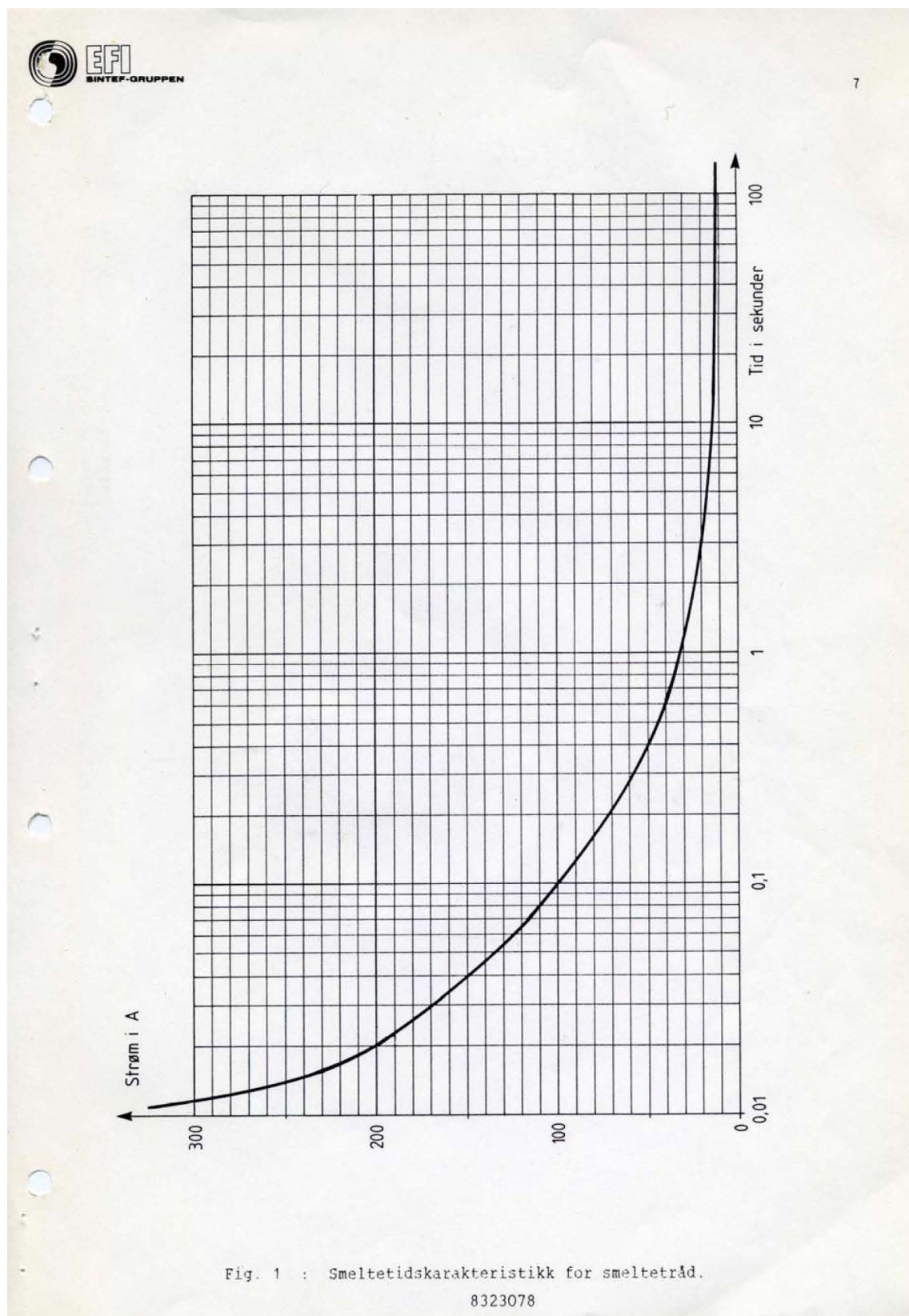
### 4.1 SIGNALKONTAKT

Alle Nullpunktsikringene leveres med signalkontakt, som gir mulighet for å fjernkontrollere om smeltesikringen har gått. Det er kontakt for både normalt LUKKET og normalt ÅPEN. Smeltesikring i orden: Signalkontakt 1-2 er lukket, 3-4 åpen (som på tegning).

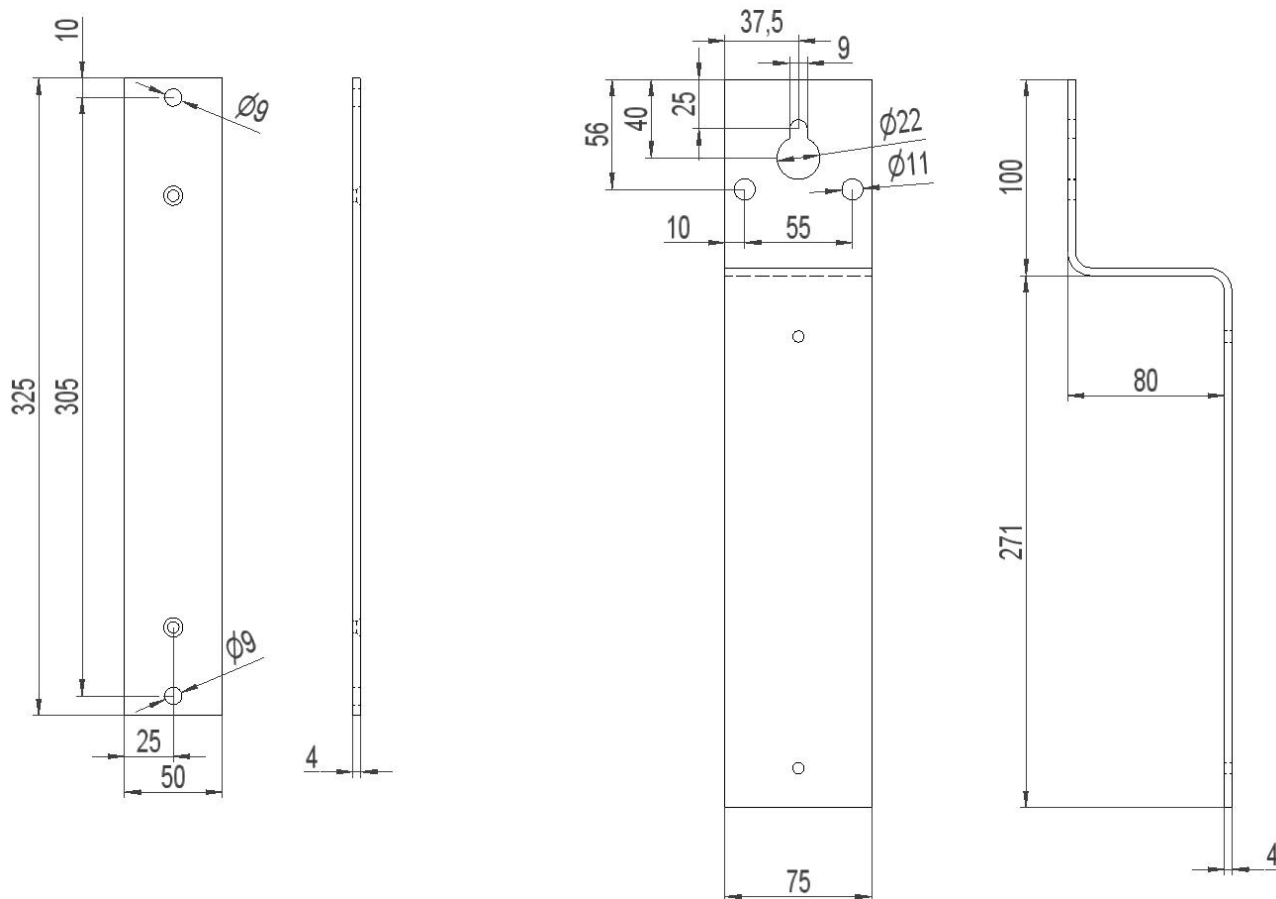
Smeltesikring er avbrent og nullpunktet ligger til jord: Signalkontakt 1-2 er åpen, 3-4 lukket.



## 4.2 SMELTESIKRING



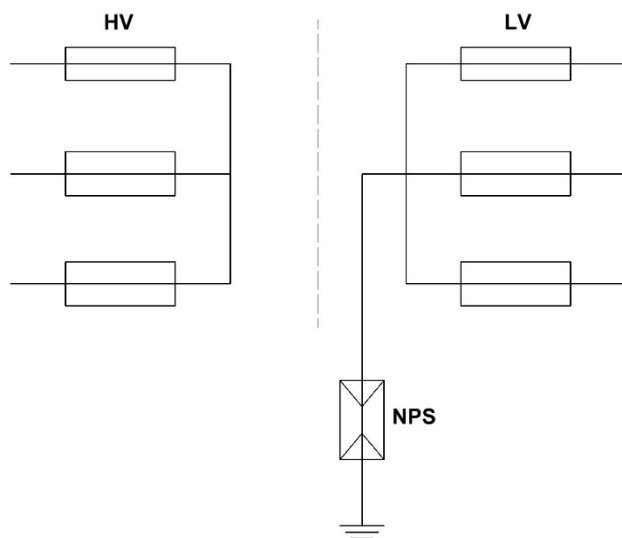
## 4.3 BRAKETTER FOR NPS



## 5 MONTASJE

### Stjernekoblet trafo.

Nullpunktsikringen kobles mellom nøytralpunktet og jord på transformatorer med stjernekoblet nullpunkt.

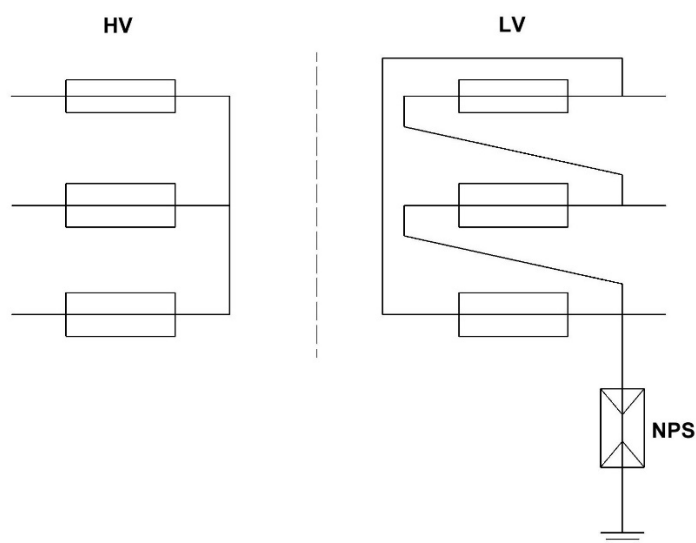


### Trekant koblet trafo.

Mellom en fase og jord, på transformatorer hvor lavspenningsviklingen er trekantkoblet.

*Omkobbelbar trafo 240V-400V.*

Hvis det brukes en omkobbelbar trafo med både 240V og 400V på lavspenningsssiden, vil 240V være trekantkoblet og 400V vil være stjernekoblet. Nullpunktsikringen kobles da mellom fase og jord for eksempel fase C1.





**Separat jording av Nullpunktsikring:**

For å sikre transformatoren mot havari, på grunn av lynoverspenninger, bør jordelektroden til Nullpunktsikringen legges separat i forhold til arrangement jordingen i transformatoranlegget.

**Tilkobling av ledninger:**

For å best mulig sikre mot korrosjon ved en eventuell fuktinntrenging anbefales det å smøre inn tilkoblingsklemmer for N- og PE-leder med egnet fett.

## 6 REVISJON OG VEDLIKEHOLD

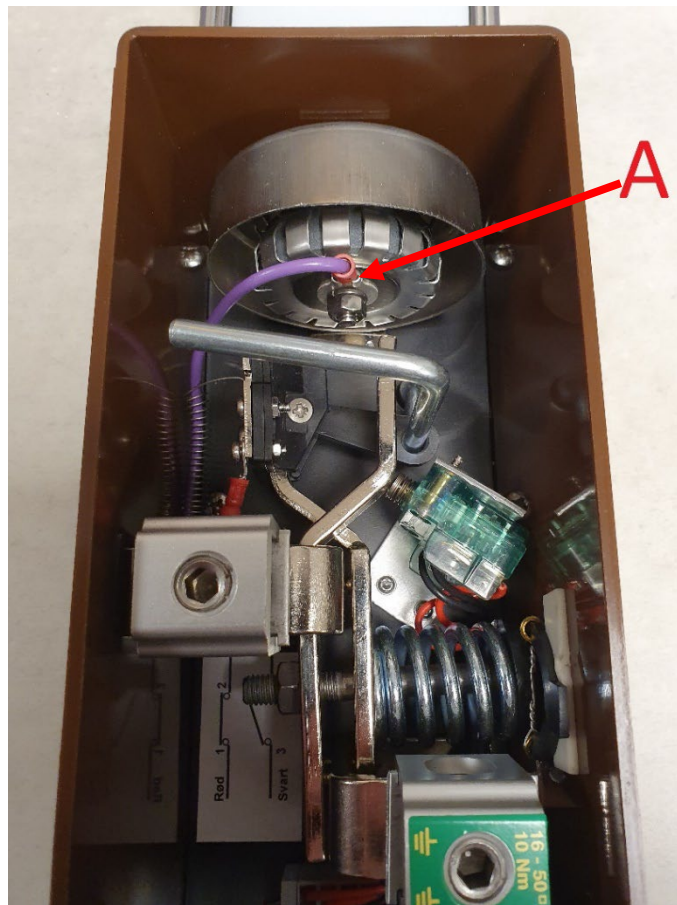
*Benytt nødvendig sikkerhetsutstyr, slik som isolerende hansker og håndverktøy, da det kan stå spenning mellom nullpunktet og jord.*

*Revisjon og vedlikehold må ikke utføres før man har sjekket at det ikke er feil på transformatoren.*

### 6.1 KONTROLL VED RØD MARKERING I FRONT

Rød markering indikerer at sikringen er smeltet og nullpunktet lagt til jord. Før det foretas utskiftning av sikring, utføres følgende test for å kontrollere hvorvidt avleder-elementet er kortsluttet og trenger utskiftning.

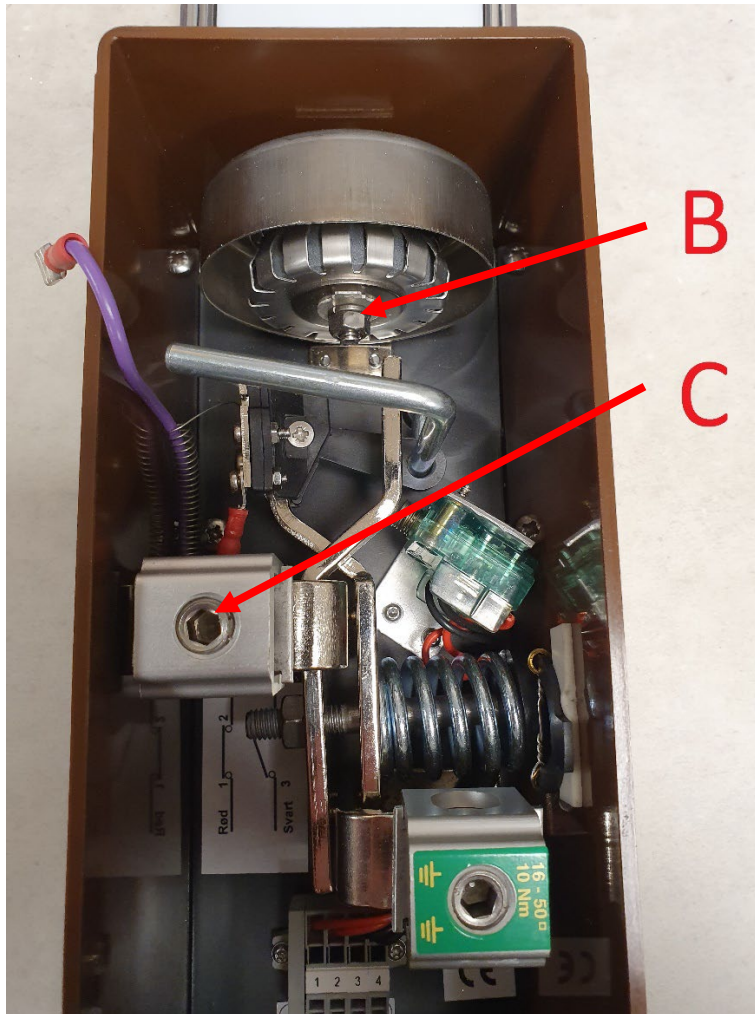
1. Frakoble forbindelsen til avleder-elementet ved å trekke ut kabelsko (A).
- 2.



3. Mål om det er kortslutning mellom avlederelement (B) og null-punkt (C).  
For målingen skal det benyttes ett instrument for isolasjonsmåling («megger») med følgende prøvespenning:

NPS240 og NPS400 – 250V  
NPS690 og NPS1000 – 500V

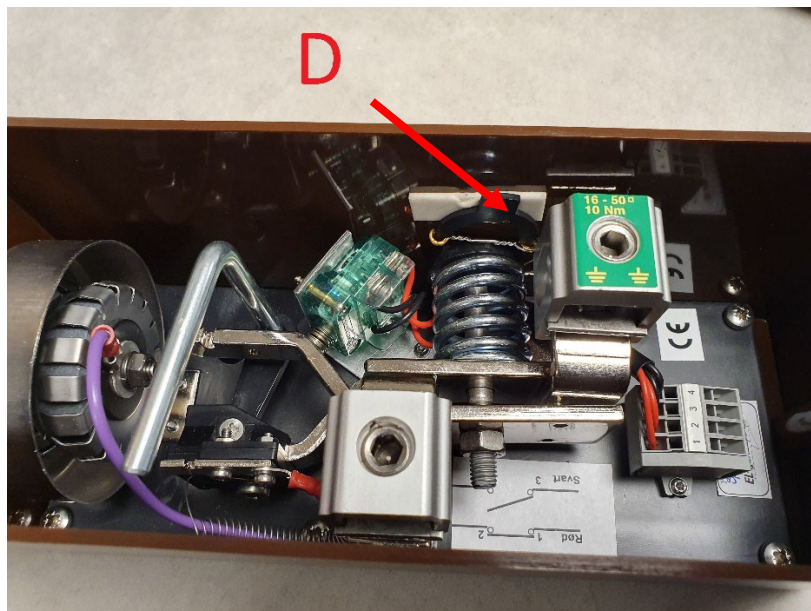
Om høyere målespenning benyttes vil det kunne oppstå falsk feildeteksjon.



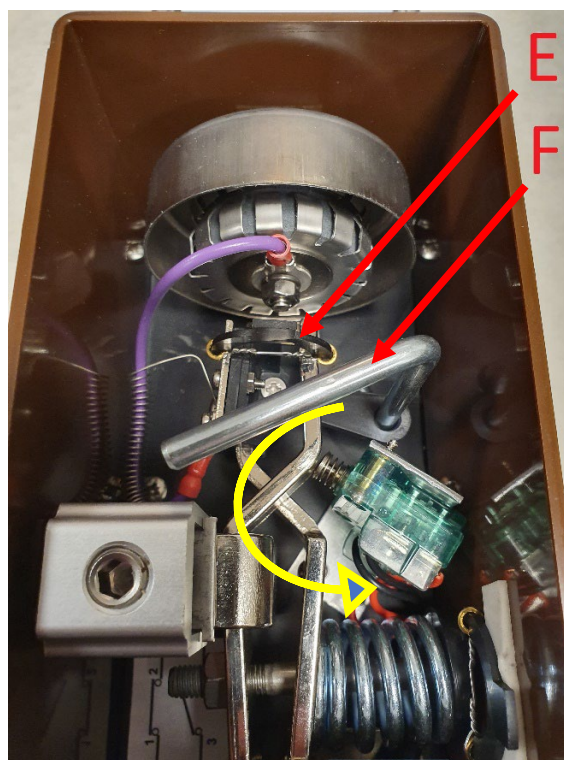
4. Dersom målingen viser en kortslutning, må avlederelementet skiftes ut. Dette kan gjøres ved å ta montasjehjelpen ut fra boksen og installere ett nytt (el.nr. 2864753).  
Viser målingene ingen kortslutning, tilbakekobles forbindelsen til avlederelementet og ny sikring installeres.

## 6.2 UTSKIFTNING AV SIKRING

1. Hver nullpunktsikring leveres med en reservesikring (D).  
Ved behov kan ny bestilles (el.nr. 2864752).



2. Skyv hendel for indikasjonsutløser (F) i den gule pilens retning. Dette gjør det mulig å plassere ny sikring i sikringsfestet (E).



3. Fjern rester av utløst sikring og sett på lokket, den røde fargemarkeringen skal nå være borte.